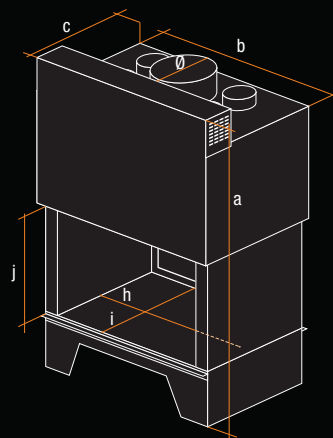


# R° frontal V° battant



	dimensions en mm / afmetingen in cm				poids gewicht	performances / prestaties		
	a x b x c	h x i	j	Ø		rendement en % rendement in %	puissance en kW geschat in kW	Taux de CO en % CO in %
<b>900</b>	1589 x 968 x 712	750 x 517	570	250	375	75	14	0,11
<b>1000</b>	1668 x 1108 x 762	890 x 567	605	300	425	71	20	0,06



900

1000

