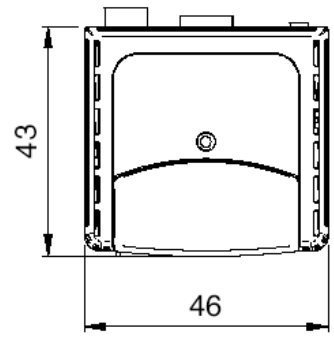
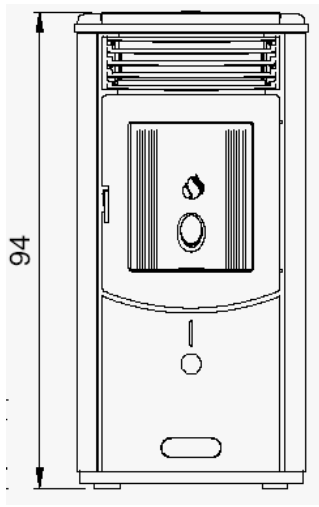
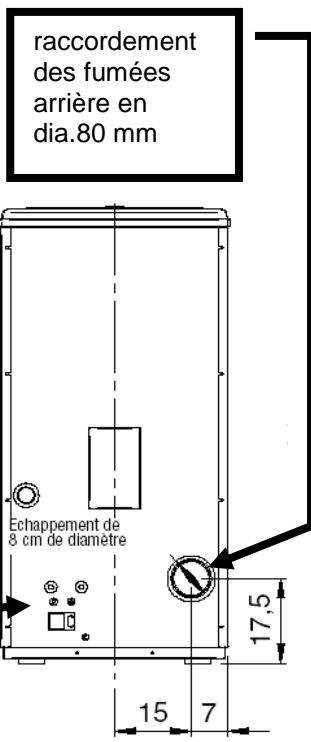


Fiche technique poêle MIRELLA

référence 6189-87 – coloris bordeaux



porte de chargement de la trémie contenant les granulés

sortie d'air chaud

réarmement des sécurités thermostatiques du réservoir et de la structure

1. prise pour le branchement de la sonde d'ambiance
2. prise pour le branchement de l'alimentation électrique
3. prise de dépression du poêle
4. orifice pour passer le câble d'un thermostat d'ambiance



caractéristiques techniques

consommation horaire (max / min)	kg/heure	1.4 / 0.75
puissance calorifique (max / min)	kW	5.5 / 2.5
rendement	%	> 80
tirage nécessaire	Pa	10 ÷ 15
Capacité du réservoir	kg / litre	15 / 23
tension & fréquence d'alimentation électrique	V / hertz	230 / 50
puissance électrique maximale absorbée	W	350
puissance électrique absorbée en régime maxi et mini	W	110 / 70
diamètre d'évacuation des fumées	mm	80
section d'arrivée d'air frais	cm ²	100
poids net du poêle	kg	85
poids du poêle avec emballage	kg	95
dimension de l'emballage (P x L x H)	mm	585 x 540x 1190

données relevées en laboratoire avec un pouvoir calorifique des granulés de 5 kWh/kg

caractéristiques du combustible

Granulé de bois	longueur inférieure à 30mm
	diamètre de 6 à 6.5 mm
	taux d'humidité de 6% à 9%

Installation type recommandée :

Raccordement en diamètre 80 mm par conduit de raccordement étanche sur cheminée conforme au DTU 24.1 pour l'utilisation du combustible « bois » .

