

Foyer
900 Air Control

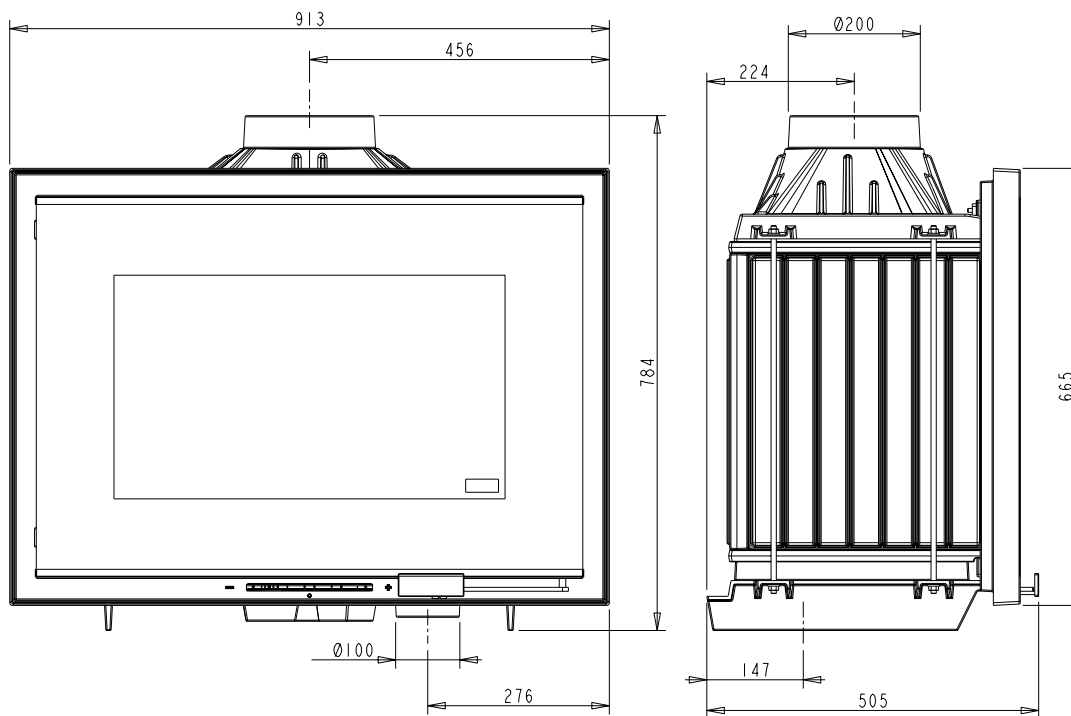
Référence 6490 43

Notice particulière d'utilisation et d'installation

Consulter attentivement ce complément **notice particulière** ainsi que la **notice générale** également livrée avec l'appareil

Caractéristiques et performances en fonctionnement intermittent suivant EN 13229 :

Puissance nominale	10 kW
Rendement	76 %
Taux de CO%	0.08 %
Classement Flamme verte	★★★★★★
Concentration de poussières rejetées à 13% d'O₂	32 mg/Nm ³
T° fumées	307 °C
Mode de fonctionnement	Continu et Intermittent
Combustible recommandé	Bois / bûches de 33 cm <i>(longueur maximale possible : 54 cm)</i>
Débit massique des fumées	8.2 g/s
Distance par rapport aux matériaux combustibles adjacents :	Latéralement : 8 cm (dont 5 cm d'isolant)
	Au fond : 13 cm (dont 5 cm d'isolant)
<small>(caractéristique de l'isolant: laine de roche épaisseur 5 cm, conductivité maxi 0.04W/m°C avec face aluminium côté foyer)</small>	



Caractéristiques de construction :

Masse de l'appareil	233 kg		
Chambre de combustion	Avec système de post combustion		
Circuit d'air	Etanche et raccordable sur l'air frais en dia 100 mm		
Raccordement au conduit de fumée par la buse située sur le dessus de l'appareil	Diamètre : 200 mm		
Encombrement	h 784 mm	lg 913 mm	prof 505 mm
Dimensions de la porte	h 577 mm		lg 832 mm
Vision du feu	h 340 mm		lg 595 mm
Plaque signalétique	Gravée sur le fond du cendrier		

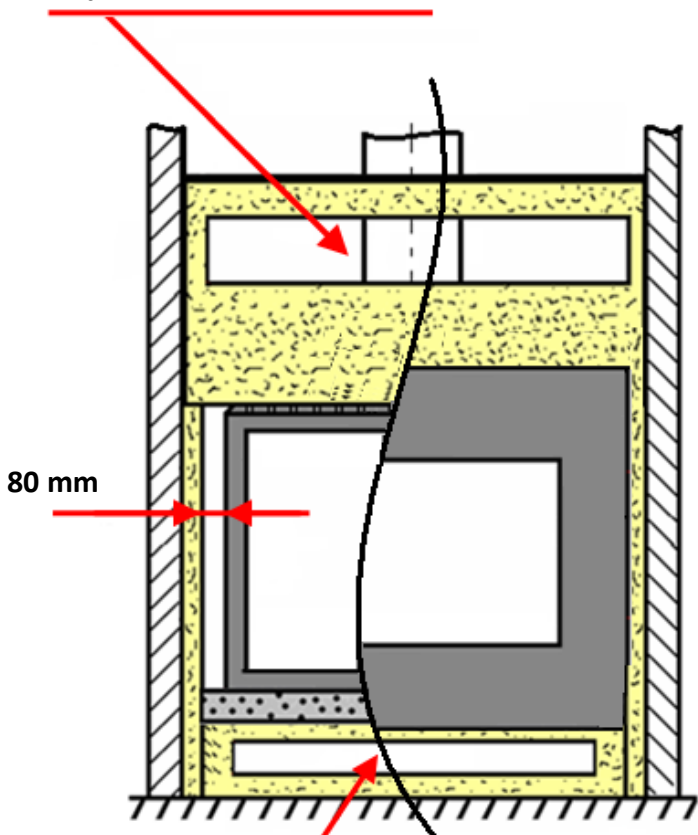
INSTRUCTION POUR L'INSTALLATION DE L'APPAREIL.

Pour limiter l'échauffement des murs et du sol de la maison situés dans l'environnement de la cheminée à construire à 65K (K = degrés Celsius au-dessus de la température ambiante), et obtenir un bon fonctionnement de l'appareil, il est nécessaire de respecter le principe des dispositions du schéma ci-après.




Respecter les dimensions minimales d'encastrement et du circuit d'air de convection (section d'entrée de « l'air à chauffer » et section de sortie de « l'air chaud »).

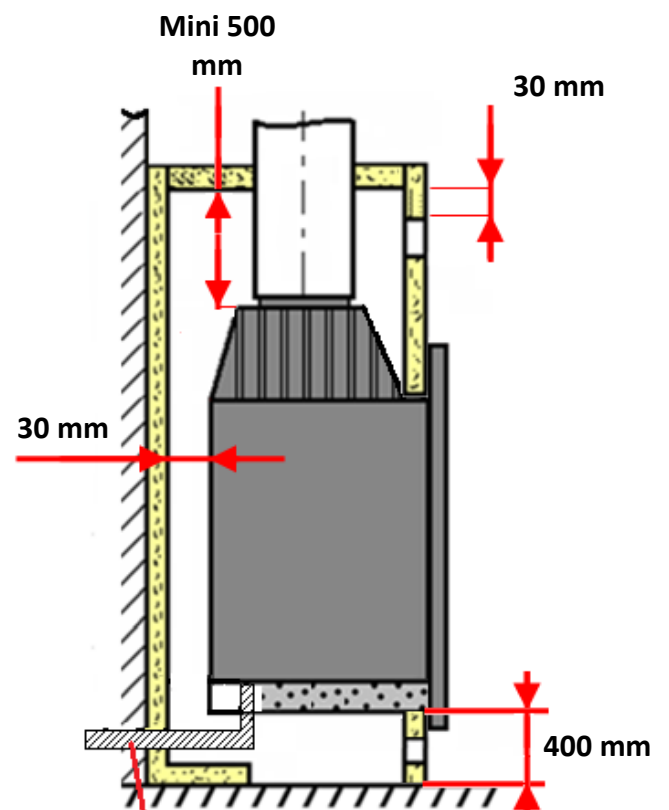
Les dimensions minimales d'encastrement indiquées garantissent l'accès aux organes de manœuvre, une course suffisante pour les organes mobiles, l'accès et le démontage pour les pièces susceptibles d'être remplacées.

Section de la sortie d'air chaud :
12 dm²

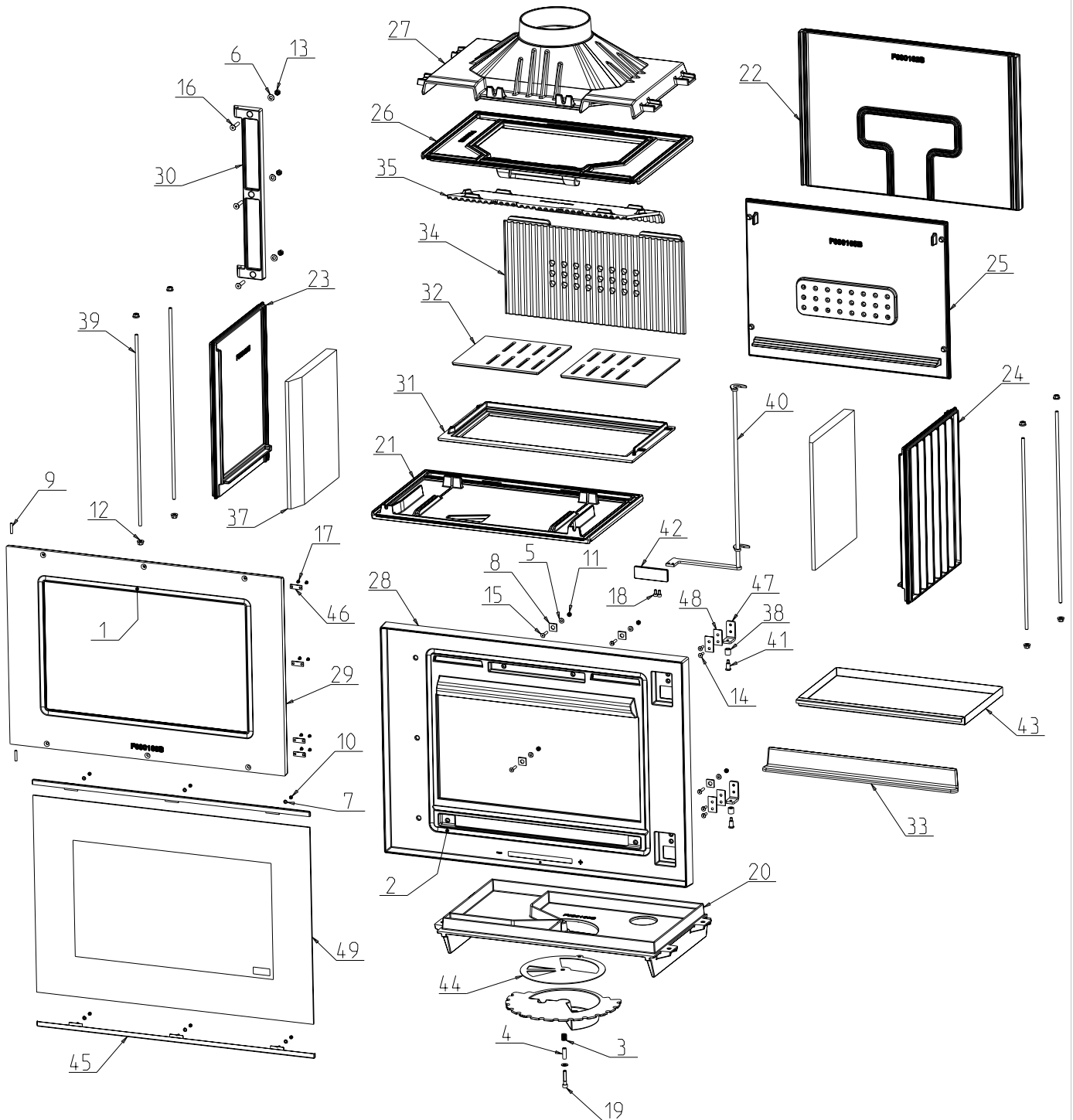


Section de l'entrée d'air frais :
4 dm²

-  laine de roche épaisseur 50 mm conductivité maxi 0.04W/m°C avec face aluminium côté foyer.
-  béton
-  parois et sol de la cheminée



Tuyau de raccordement
Air de combustion



REP.	DESIGNATIONS	REFERENCES	QTE
1	JOINT THERMOCORDE Ø12	AI303012	2.000
2	JOINT THERMOCORDE Ø12	AI303012	3.000
3	RESSORT DE REGISTRE	AS900112	1
4	ENTRETOISE REGISTRE	AS900113	1
5	RONDELLE M6	AV4100060	4
6	RONDELLE M8	AV4100080	4
7	RONDELLE M5	AV4190050	6
8	CALE OBLIQUE	AV4240080	4
9	GOUPILLE CANNELEE Ø6x30	AV6306300	2
10	ECROU HEXAGONAL M5	AV7100050	6
11	ECROU HEXAGONAL M6	AV7100060	4
12	ECROU A EMBASE M8	AV7100060	8
13	ECROU HEXAGONAL M8	AV7100080	3
14	VIS FHC M6x20	AV8636200	4
15	VIS FHC M6x30	AV8636300	4
16	VIS FHC M8x40	AV8638400	3
17	VIS M4x6	AV8644067	8
18	VIS CHC M6x12	AV8666120	2
19	VIS EMPREINTE CHC M8x40	AV8678400	1
20	SOCLE	F690160U	1
21	EMBASE	F690161B	1
22	FOND EXTERIEUR	F690162B	1
23	COTE GAUCHE	F690163B	1
24	COTE DROIT	F690164B	1
25	FOND INTERIEUR	F690165B	1
26	SOCLE D'AVALOIR	F690166B	1
27	AVALOIR	F690167B	1
28	FACADE	F690168B	1
29	PORTE	F690169U	1
30	CHARNIERE	F690170U	1
31	SUPPORT DE GRILLE	F690171B	1
32	GRILLE	F690172B	2
33	CHENET	F690173B	1
34	TAQUE	F690174B	1
35	DEFLECTEUR	F690175B	1
36	REGISTRE	F690176U	1
37	ISOLANT VERMICULITE	AI206490	2
38	ENTRETOISE DE FERMETURE	AS610306	2
39	TIRANT Ø8	AS800276	4
40	TRINGLE DE FERMETURE	AS900107	1
41	AXE DE FERMETURE	AS900108	2
42	POIGNEE	AS900109	1
43	CENDRIER	AT900111	1
44	TOLE D'APPUI DU REGISTRE	AT900112	1
45	TOLE DE FIXATION VITRAGE	AT900113	2
46	BRIDE DE TRINGLE DE FERMETURE	AT900114	4
47	EQUERRE DE FERMETURE	AT900117	2
48	CALE REGLAGE DE FERMETURE	AT900118	4
49	VITRE	AX826490	1

TRES IMPORTANT

En complément de ce document, consulter attentivement la « NOTICE D'INSTALLATION ET D'UTILISATION POUR FOYER ET INSERTS » fournie avec l'appareil.

CONSEILS D'INSTALLATION

La dépression dans le conduit de fumées doit être comprise entre **6 et 12 Pascals**. Cette mesure est vérifiable en chauffe à l'aide d'un manomètre. **Un modérateur de tirage est nécessaire dans presque tous les cas pour réguler le tirage aux valeurs préconisées.**

CONSEILS D'UTILISATION

Utiliser uniquement les combustibles recommandés : Bois sec (Humidité inférieure à 20 %) d'un minimum de 2 ans de coupe (Hêtre, Charme, Chêne – le sapin et les résineux sont interdits).

Le tiroir cendrier doit toujours rester dans l'appareil sauf lors du décentrage. Pour ouvrir et fermer la porte, utiliser le gant anti-chaaleur.

Il peut être nécessaire d'arrêter l'extracteur de la ventilation mécanique pour éviter le refoulement des fumées dans la pièce lors de l'ouverture de la porte.

- **Vérification avant mise en service.**

Pendant les premières utilisations de l'appareil une odeur de peinture va se dégager de l'appareil : aérer la pièce pour limiter ce désagrément ou effectuer, avant l'installation, une première chauffe à l'extérieur de la maison.

- **Allumage** : Placer sur la grille du papier froissé (éviter le papier glacé) et du petit bois sec (des petites branches bien sèches ou du bois fendu finement). Enflammer le papier, fermer la porte de l'appareil et ouvrir entièrement l'arrivée d'air. Lorsque celui-ci est bien enflammé, vous pouvez charger votre appareil. Il est possible de laisser la porte entre-ouverte pour faciliter cette phase d'allumage, mais en maintenant toujours l'appareil sous surveillance. Il est recommandé, pendant les premières heures de mise en service, de faire un feu modéré afin de permettre une dilatation normale de l'ensemble de l'appareil.

- **Fonctionnement intermittent et continu :**

Le fonctionnement "Intermittent" nécessite un rechargement tout les $\frac{3}{4}$ d'heures avec de petites quantités de bois. Il faut privilégier ce mode de fonctionnement particulièrement performant et respectueux de l'environnement.

L'appareil peut également assurer un fonctionnement "Continu" quand les contraintes de l'intermittence ne peuvent être respectées ou qu'une puissance réduite est recherchée. Dans ce cas, la pleine puissance peut être obtenue sur une durée de 1 heure, et une allure réduite, à faible puissance, d'une durée de 3 heures est possible.

- **Puissance Nominale** : en "Intermittent" elle est obtenue sous un tirage de 12 Pa, avec une charge de bois de 2.5 kg, sous forme de 2 demies bûches de bois dur (= une bûche fendue), renouvelée toutes les 45 minutes sur un lit de braises d'environ 4 cm, avec le réglage d'allure en position « Puissance nominale » (voir page 7). En « Continu » la charge est portée à 3.5 kg en 2 bûches, pour un renouvellement toutes les heures.

Une baisse d'activité peut se produire à cause d'une évolution défavorable de la combustion, d'une géométrie inadaptée des bûches, de l'utilisation d'un bois dur ou humide. Ces phénomènes de ralentissement, qui ne sont ni exceptionnels ni totalement prévisibles, se traduisent par la diminution du rideau de flamme (le combustible forme une voûte et n'est plus en contact avec la braise), la diminution progressive de la réserve de braise et le refroidissement du foyer. Ils s'accompagnent d'une chute de puissance et d'une baisse des performances.

Pour l'éviter : ouvrir la porte du foyer avec précaution , **réorganiser la charge sur le lit de braise en procédant par piquage et déplacement du combustible avec un tisonnier en prenant garde de ne pas faire chuter de braise hors du foyer** , puis refermer la porte. L'activité reprend immédiatement après la fermeture de porte.

Combustion lente de 3 heures : elle est obtenue sous un tirage de 6 Pa avec une charge de 3.5 kg constituée de 1 à 2 bûches de bois dur non fendues en privilégiant les grands diamètres (supérieurs à 16 cm) et en plaçant le réglage d'allure en position « Allure réduite » (voir schéma page 7). Effectuer préalablement une mise en régime d'allure réduite pour charger ensuite sur un lit de braise à peine rougeoiant.

Le fonctionnement continu en allure lente, surtout pendant les périodes de redoux (tirage faible) et avec du bois humide, entraîne une combustion incomplète qui favorise les dépôts de bistre et de goudron : Alternier les périodes de ralenti par des retours en fonctionnement à allure normale.

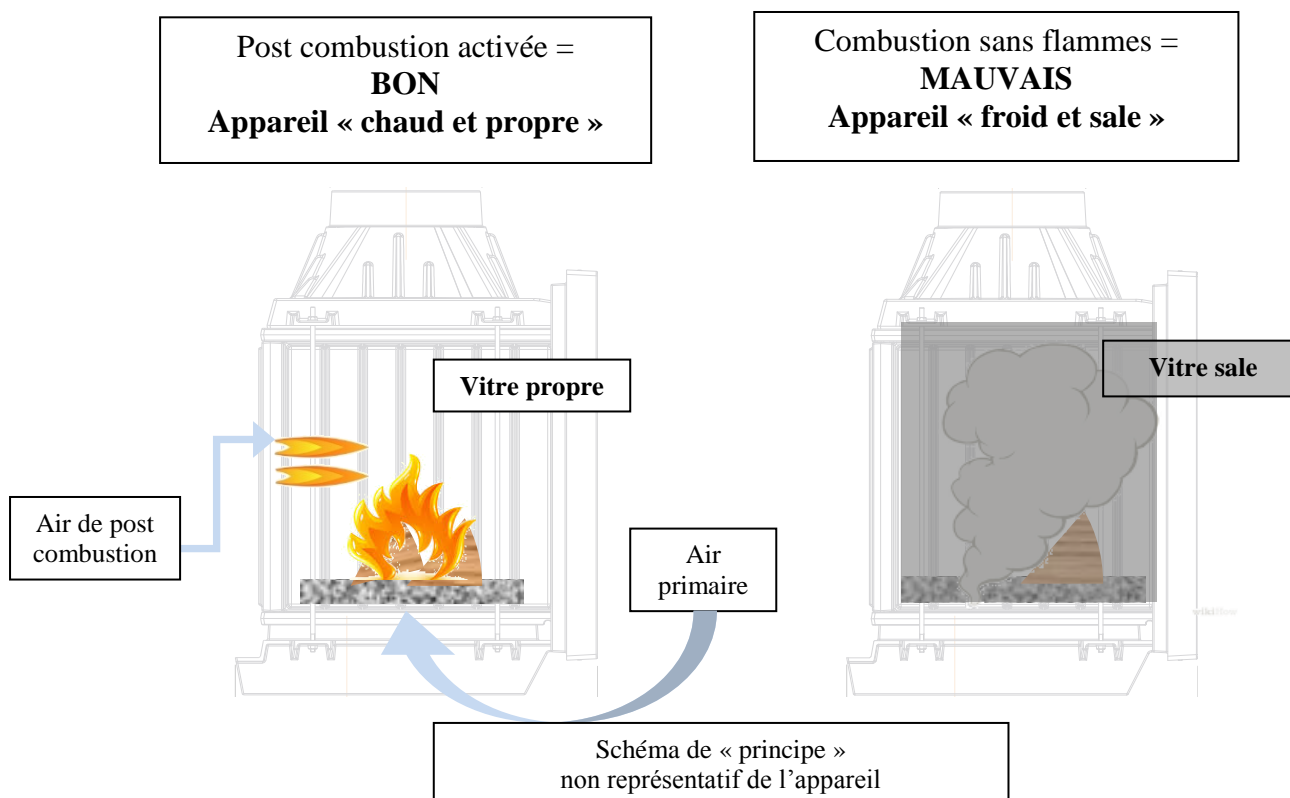
- **Précautions concernant l'ouverture de la porte (rechargement, piquage) :**

Avant toute ouverture de porte (pour éviter un refoulement de fumées désagréable) :

- Ouvrir le registre de réglage d'allure en position « Allumage » (voir schéma page 7).
- Maintenir le registre dans cette position jusqu'à fermeture de la porte.

Quel que soit le mode de fonctionnement désiré (Puissance nominale ou Combustion lente), s'assurer que chaque charge de bois s'allume dès son introduction dans l'appareil et que l'inflammation se maintient. Dans le cas contraire, rouvrir quelques instants le « registre de réglage d'allure » en position « allumage » jusqu'à obtenir un embrasement satisfaisant du bois :

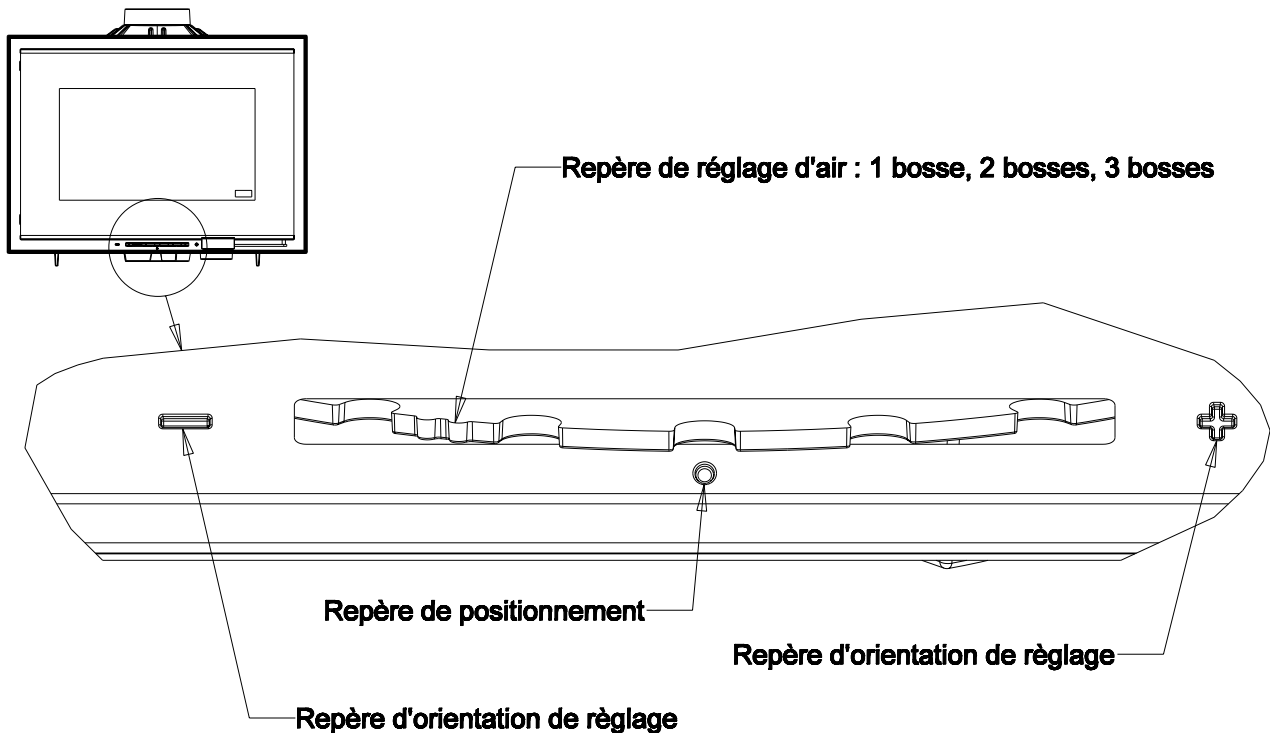
Dans la phase de combustion de la fraction volatile du bois, il faut absolument éviter le fonctionnement sans embrasement sous peine d'encrasser fortement l'appareil et le conduit de fumée et de larguer dans l'atmosphère des effluents nocifs pour l'environnement et la santé.



Organes de réglages :

Utiliser systématiquement la « main froide » fournie avec l'appareil pour manipuler les organes de réglages qui peuvent être très chauds.

- **Registre de réglage d'allure** : Situé en façade, voir position sur les schémas page 7, ce registre est utilisé pour moduler l'allure de l'appareil entre « Puissance nominale » et « Combustion lente », et permet d'avoir une position « Appareil éteint ».
- **Registre d'allumage** : L'action sur le registre de réglage d'allure, au-delà de la position « allure normale » permet d'obtenir un supplément d'air pour l'allumage. Cette position est réservée aux opérations d'allumage et de reprise et ne doit pas être maintenue plus de 30 minutes sous peine de dommages sur l'appareil et son environnement. L'appareil doit rester sous surveillance pendant toute la durée d'utilisation de cette position.

**Position « Foyer éteint » :**

Tourner le registre vers la gauche jusqu'à arriver en butée (repère « 1 bosse » du registre mobile situé en face du « repère de positionnement » fixe situé sur la façade).

Position « Allure réduite » :

Les repères « 1 » et « 2 bosses » du registre mobile, doivent être positionnés de part et d'autre du « repère de positionnement » fixe situé sur la façade

Ajuster au besoin.

Position « Puissance nominale » :

Tourner le registre jusqu'à arriver à la position correspondant à l'image ci-dessus.

Position « Allumage » :

Tourner le registre vers la droite jusqu'à arriver en butée (repère « 3 bosses »).

CONSEILS D'ENTRETIEN

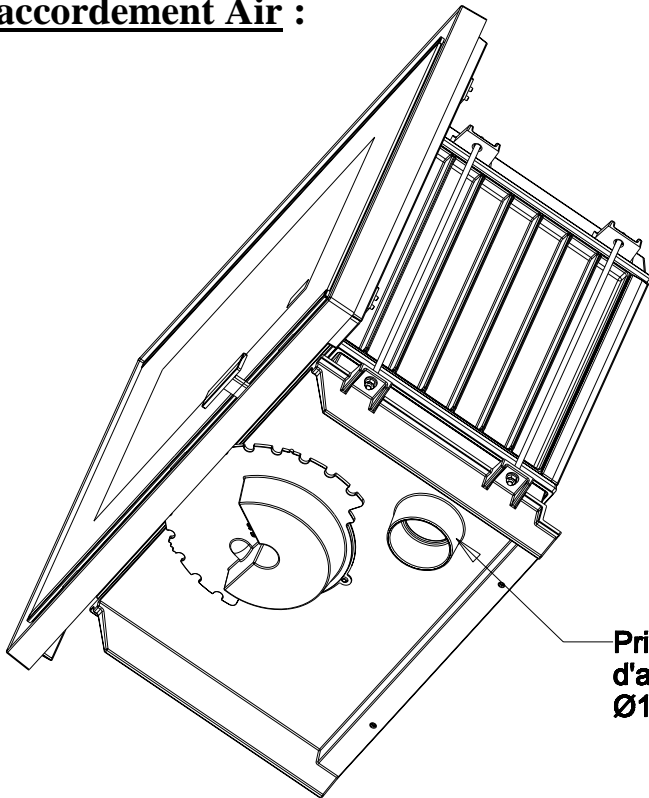
Après une longue période d'arrêt vérifier l'absence d'obstruction du conduit avant un rallumage.

A l'occasion des opérations de ramonage, faites vérifier l'ensemble de l'appareil par un technicien compétent qui :

- nettoiera complètement l'appareil, vérifiera les jonctions des différentes pièces et la position du déflecteur, celui-ci étant incliné en appui en haut sur l'avaloir et maintenu vers le bas sur le fond.
- procédera si nécessaire au changement des composants usés (joint de porte notamment)

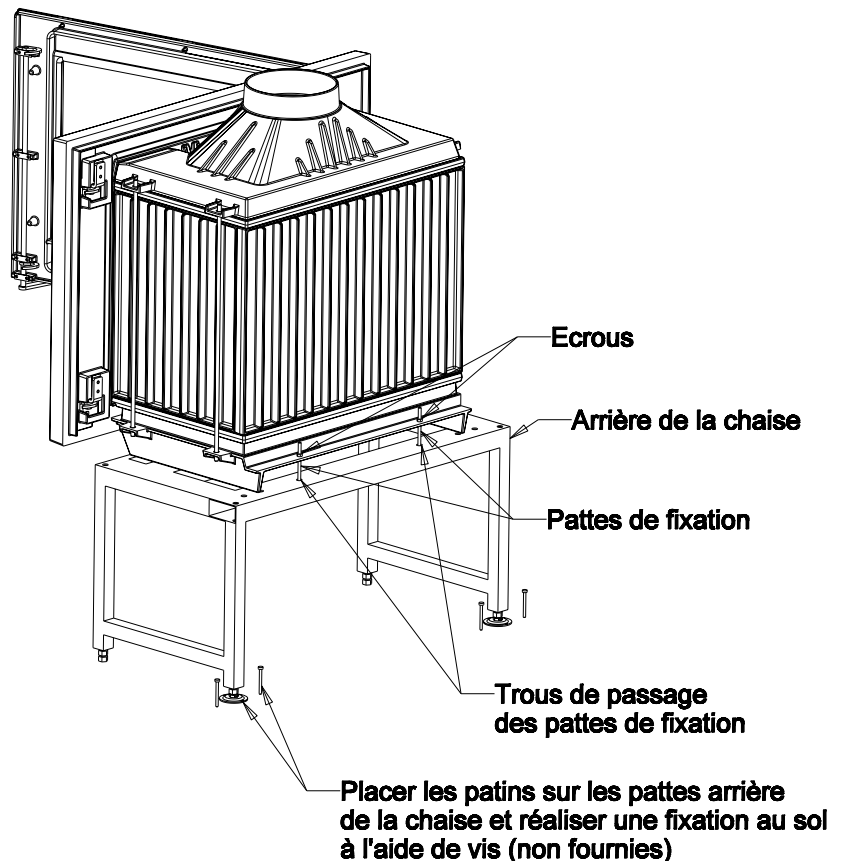
SECURITE

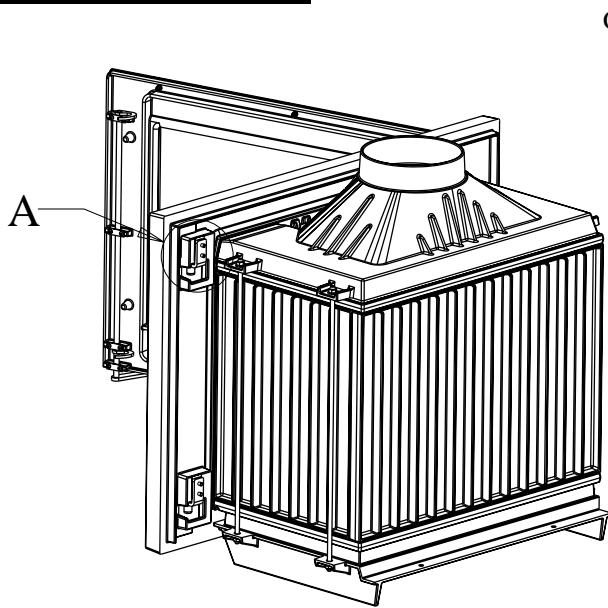
- Pendant le fonctionnement, toutes les surfaces de l'appareil sont chaudes : Attentions aux brûlures !! Eviter d'installer le poêle dans un endroit où il y a beaucoup de passages.
- Si un feu de cheminée se déclare, en premier fermer la porte de rechargement, en second les arrivées d'air primaire et secondaire, puis communiquer immédiatement avec les autorités locales incendie (le 18).
- Ne jamais mettre dans l'appareil des charges de bois supérieures à celles indiquées dans les « conseils d'utilisation » (soit moins de la moitié de la hauteur de la chambre de combustion). Il est interdit d'utiliser l'appareil comme incinérateur.
- Il est interdit d'utiliser des combustibles non recommandés et non-adaptés à l'appareil, y compris les combustibles liquides.
- La chambre de combustion doit toujours rester fermée, sauf lors du rechargement. Ne pas surchauffer l'appareil.

Raccordement Air :

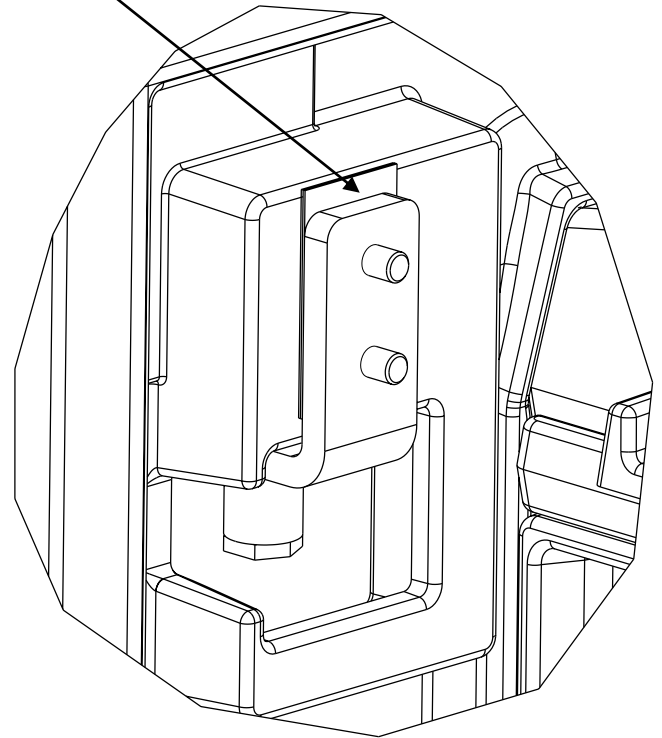
Cet appareil a été conçu pour être installé dans les maisons types BBC. Il est entièrement étanche et grâce à un raccordement (buse Ø 100), il permet de prendre l'air de combustion directement à l'extérieur sans le prélever dans la pièce. Il est compatible avec les solutions de ventilation de type VMC double flux et hydro-réglable.

**Prise de raccordement
d'air de combustion
Ø100**

Montage avec l'option support foyer (Réf : P696580)

Réglage de fermeture :

Cale de réglage

**Détail A**

- Pour durcir la fermeture de la porte :
Ajouter une ou plusieurs cale(s) de réglage.
- Pour adoucir la fermeture de la porte :
Enlever une ou plusieurs cale(s) de réglage.