

***FOYER***

***A***

***ENCASTRER***

***900***

***Onde***

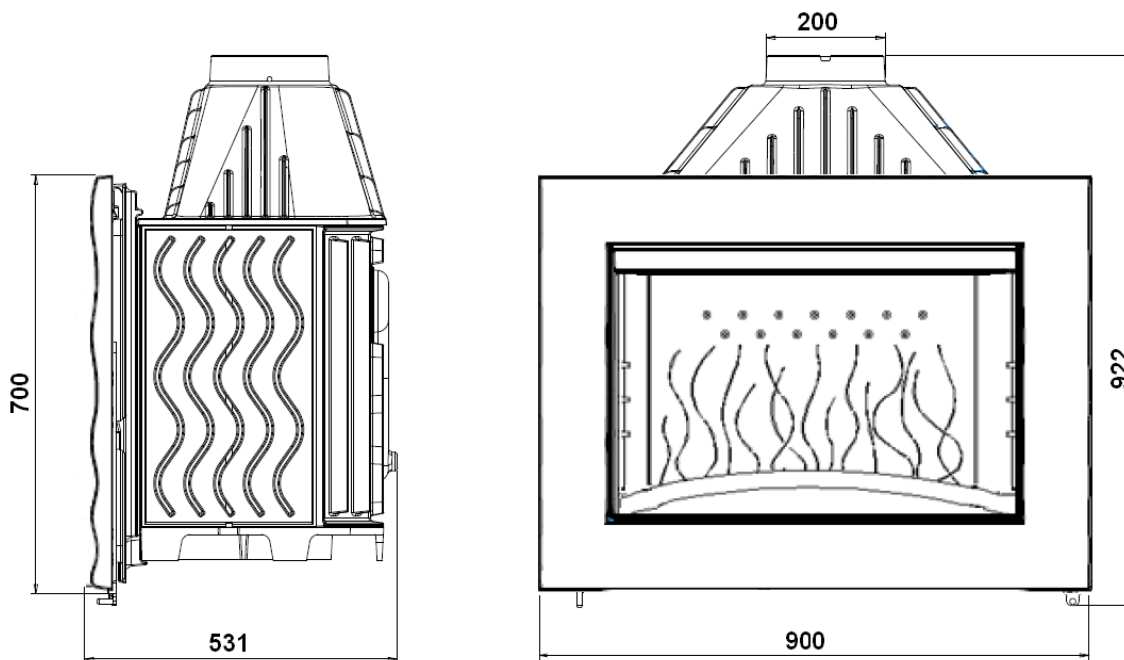
***Référence 6592 44***

## Notice particulière d'utilisation et d'installation

Consulter attentivement ce complément **notice particulière** ainsi que la **notice générale** également livrée avec l'appareil.

### Caractéristiques suivant EN 13229 :

Puissance nominale	14 kW
Rendement	78 %
Taux de CO%	0.15 %
Classement Flamme verte	★★★★★★
Concentration de poussières rejetées à 13% d'O <sub>2</sub>	35 mg/Nm <sup>3</sup>
T° fumées	370 °C
Mode de fonctionnement	Continu et Intermittent
Combustible recommandé	Bois / bûches de 33 cm (longueur maxi des bûches 61cm)
Débit massique des fumées	11.8 g/s
Distance par rapport aux matériaux combustibles adjacents :	Latéralement : 8.0 cm (dont 5 cm d'isolant)
	Au fond : 13.0 cm (dont 5 cm d'isolant)
(caractéristique de l'isolant: laine de roche épaisseur 50 mm, conductivité maxi 0.04W/m°C avec face aluminium côté foyer)	



### Caractéristiques de construction :

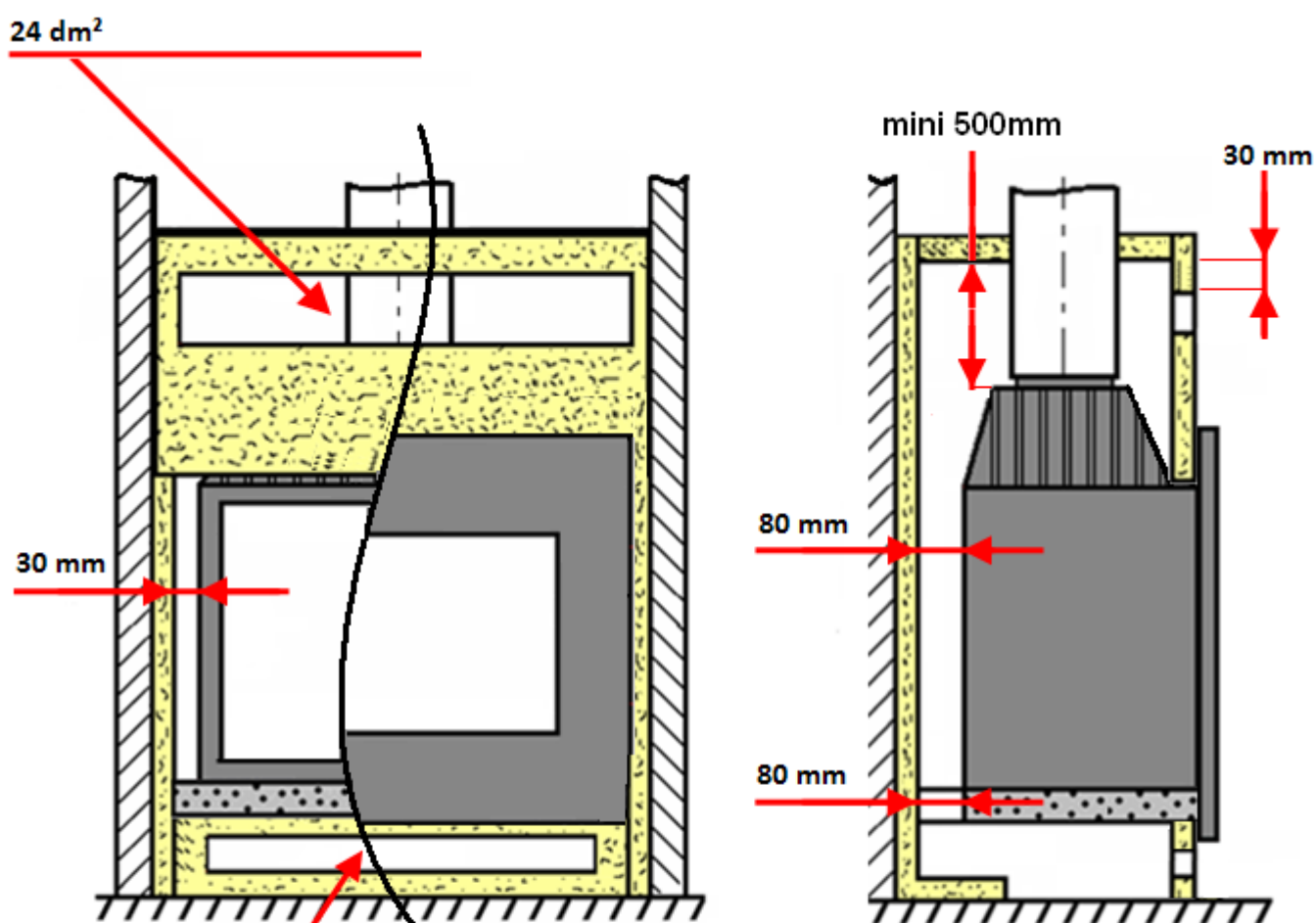
Masse de l'appareil	173 kg	
Chambre de combustion	Avec système de post combustion	
Raccordement au conduit de fumée par la buse située sur le dessus de l'appareil	diamètre 200 mm	
Encombrement	Voir schéma ci-dessus	
Dimensions des portes	h 700 mm	lg 900 mm
Dimensions de la vitre	h 440 mm	lg 635 mm
Plaque signalétique	rivetée à l'arrière du cendrier	

## INSTRUCTIONS POUR L'ENCASTREMENT DE L'APPAREIL.




Pour limiter l'échauffement des parois constituant l'habillage de la cheminée à construire à 65K (K = degrés Celsius au dessus de la température ambiante), et obtenir un bon fonctionnement de l'appareil, il est nécessaire de respecter le principe des dispositions du schéma ci-après.

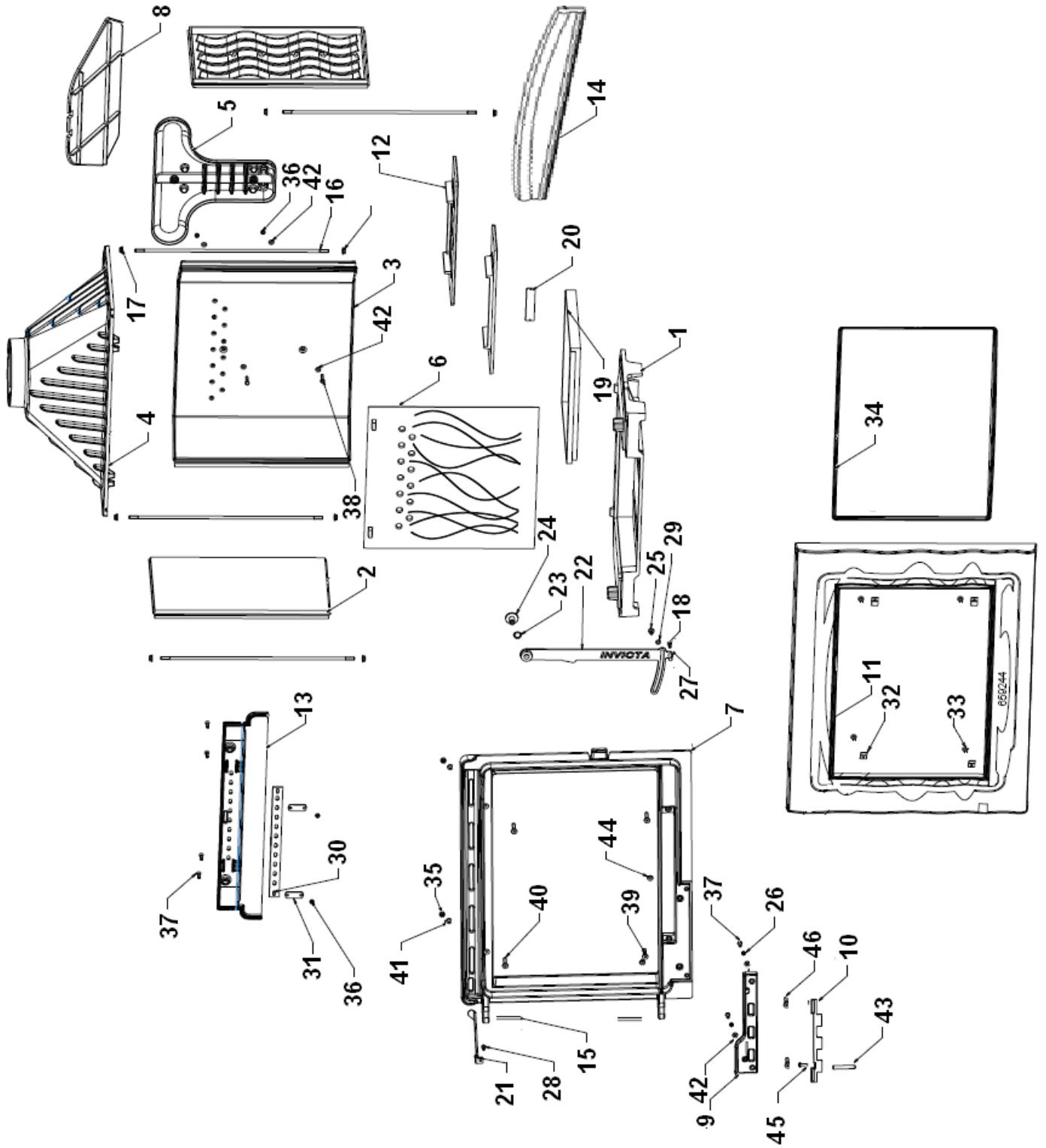
Respecter les dimensions minimales d'encastrement et du circuit d'air de convection (section d'entrée de « l'air à chauffer » et section de sortie de « l'air chaud »).

Les dimensions minimales d'encastrement indiquées garantissent l'accès aux organes de manœuvre, une course suffisante pour les organes mobiles, l'accès et le démontage pour les pièces susceptibles d'être remplacées.



**Section de l'entrée d'air frais:**  
**8 dm<sup>2</sup>**

-  laine de roche épaisseur 50 mm conductivité max 0,04W/m°C avec face aluminium côté foyer.
-  béton
-  parois et sol de la cheminée



<i>Repère</i>	<i>Nbr</i>	<i>DESIGNATION</i>	<i>Référence</i>
1	1	Socle	<b>FB60</b> 800850
2	2	Côté réversible	<b>FB60</b> 800327
3	1	Fond arrière	<b>FB60</b> 800148
4	1	Avaloir	<b>FB60</b> 800145
5	1	Collecteur	<b>FB60</b> 800152
6	1	Taque décor post combustion	<b>FB60</b> 800147
7	1	Façade	<b>FB60</b> 800153
8	1	Défecteur	<b>FB60</b> 800156
9	1	Boîte primaire	<b>F6800</b> 160U
10	1	Registre primaire	<b>AT800</b> 105A
11	1	Porte ONDE	<b>FB60</b> 800141
12	2	Demie-grille foyère	<b>FB60</b> 800854
13	1	Guide air	<b>FB60</b> 800150B
14	1	Pare bûches	<b>FB60</b> 800325
15	2	Axe de porte, goupille cannelée de 6x50	<b>AV</b> 6306500
16	4	Tirant de Ø8 x 560	<b>AS</b> 800276A
17	8	Ecrou embase M8	<b>AV</b> 7220080
18	1	Vis FHC tuflock M6x 16	<b>AV</b> 8636169
19	1	Tiroir cendrier	<b>AT</b> 800102A
20	1	Plaque signalétique	<b>PS</b> 6592 44
21	1	Butée de porte	<b>AT800</b> 103A
22	1	Poignée Flameo	<b>AT750</b> 120D
23	1	Rondelle onduflex diamètre 16mm	<b>AV</b> 4170171
24	1	Vis de poignée	<b>AS750</b> 122A
25	1	Vis BHC embase M6x12	<b>AV</b> 8696121
26	2	Ressort	<b>AS700</b> 230A
27	1	Bouton poignée inox pharos /flameo	<b>AS750</b> 120B
28	1	Vis FHC M 6x10	<b>AV</b> 8636100
29	2	Rondelle D7.1 laiton	<b>AV</b> 4100085
30	1	Registre secondaire Chamane	<b>AT610</b> 115A
31	2	Bride sedan 15	<b>AT610</b> 112A
32	4	Attache de vitre	<b>AS</b> 700262A
33	4	Vis tête TCPZ M4x6	<b>AV</b> 8644062
34	1	Vitre 664mm x 461mm x4mm	<b>AX</b> 186590A
35	2	Ecrou hexagonale de 8	<b>AV</b> 7100080
36	4	Ecrou hexagonale de 6	<b>AV</b> 7100060
37	4	Vis tête fhc M6x20	<b>AV</b> 8636200
38	2	Vis tête H M6x30	<b>AV</b> 8406300
39	2	Vis tête FHC fraisée de 8x30	<b>AV</b> 8638300
40	2	Vis tête FHC fraisée de 8x40	<b>AV</b> 8638400
41	2	Rondelle Ø 8	<b>AV</b> 4100080
42	4	Rondelle Ø 6	<b>AV</b> 4100060
43	1	Bouton inox 65mm	<b>AS700</b> 102A
44	2	Ecrou embase M6	<b>AV</b> 7220060
45	1	Vis BHC embase M6x12	<b>AV</b> 8696121
46	2	Vis tête fhc M6x25	<b>AV</b> 8636250

## **TRES IMPORTANT**

En complément de ce document, consulter attentivement la « **NOTICE D'INSTALLATION ET D'UTILISATION POUR FOYER ET INSERTS** » fournie avec l'appareil.

## **CONSEILS D'INSTALLATION**

La dépression dans le conduit de fumées doit être comprise entre **6 et 12 Pascals**. Cette mesure est vérifiable en chauffe à l'aide d'un manomètre. **Un modérateur de tirage est nécessaire dans presque tous les cas pour réguler le tirage aux valeurs préconisées.**

## **CONSEILS D'UTILISATION**

**Utiliser uniquement les combustibles recommandés** : Bois sec (Humidité inférieure à 20 %) d'un minimum de 2 ans de coupe (Hêtre, Charme, Chêne – le sapin et les résineux sont interdits).

Le tiroir cendrier doit toujours rester dans l'appareil sauf lors du décrochage. Pour ouvrir et fermer la porte, utiliser le gant anti-chaueur. Il peut être nécessaire d'arrêter l'extracteur de la ventilation mécanique pour éviter le refoulement des fumées dans la pièce lors de l'ouverture de la porte.

- **Allumage** : Placer sur la grille du papier froissé (éviter le papier glacé) et du petit bois sec (des petites branches bien sèches ou du bois fendu finement). Enflammer le papier, fermer la porte de l'appareil et ouvrir entièrement l'arrivée d'air. Lorsque celui-ci est bien enflammé, vous pouvez charger votre appareil. Il est possible de laisser la porte entre-ouverte pour faciliter cette phase d'allumage, mais en maintenant toujours l'appareil sous surveillance. Il est recommandé, pendant les premières heures de mise en service, de faire un feu modéré afin de permettre une dilatation normale de l'ensemble de l'appareil.
- **Puissance Nominale** : elle est obtenue sous un tirage de 12 Pa, avec une charge de bois de 3.5 kg, sous forme de 2 quarts de bûches de bois dur, renouvelée toutes les 45 minutes, avec le réglage d'allure selon schéma ci-après.
- **Combustion lente de 3 heures** : elle est obtenue sous un tirage de 6 Pa avec une charge de 4.5 kg constituée de 1 bûche de bois dur non fendues de grand diamètre (supérieurs à 16 cm) et en fermant complètement le réglage d'allure. Effectuer préalablement une mise en régime d'allure réduite en fermant le réglage d'allure pour charger ensuite sur un lit de braise à peine rougeoyant.

Le fonctionnement continu en allure lente, surtout pendant les périodes de redoux (tirage défavorable) et avec du bois humide, entraîne une combustion incomplète qui favorise les dépôts de bistre et de goudron :

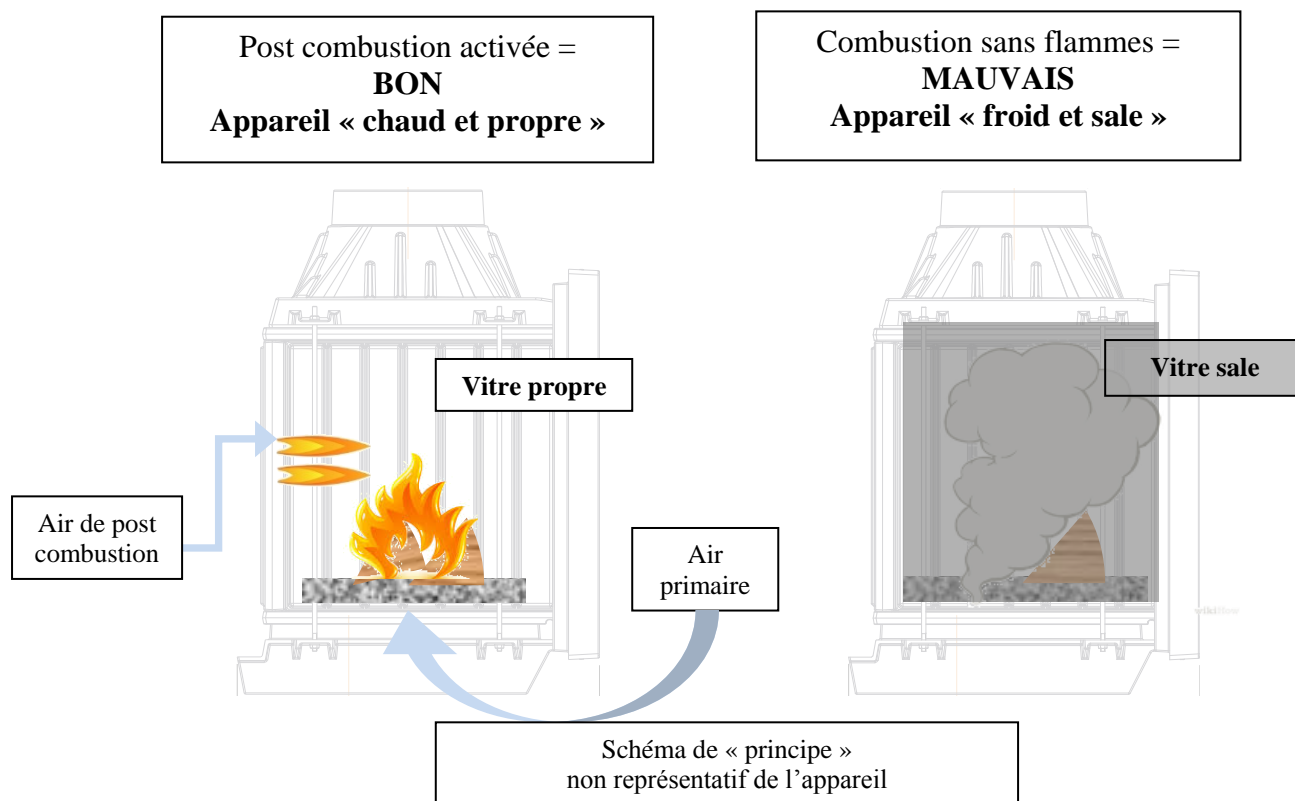
- alterner les périodes de ralenti par des retours en fonctionnement à allure normale.
- privilégier une utilisation avec de petites charges.

Une baisse d'activité peut se produire à cause d'une évolution défavorable de la combustion, d'une géométrie inadaptée des bûches, de l'utilisation d'un bois dur ou humide. Ces phénomènes de ralentissement, qui ne sont ni exceptionnels ni totalement prévisibles, se traduisent par la diminution du rideau de flamme (le combustible forme une voûte et n'est plus en contact avec la braise), la diminution progressive de la réserve de braise et le refroidissement du foyer. Ils s'accompagnent d'une chute de puissance et d'une baisse des performances.

Pour l'éviter : ouvrir la porte du foyer avec précaution , **réorganiser la charge sur le lit de braise en procédant par piquage et déplacement du combustible avec un tisonnier en prenant garde de ne pas faire chuter de braise hors du foyer** , puis refermer la porte . L'activité reprend immédiatement après la fermeture de porte.

Quel que soit le mode de fonctionnement désiré (Puissance nominale ou Combustion lente), s'assurer que chaque charge de bois s'allume dès son introduction dans l'appareil et que l'inflammation se maintient. Dans le cas contraire, rouvrir quelques instants le « registre de réglage d'allure » en position « allumage » jusqu'à obtenir un embrasement satisfaisant du bois :

Dans la phase de combustion de la fraction volatile du bois, il faut absolument éviter le fonctionnement sans embrasement sous peine d'encrasser fortement l'appareil et le conduit de fumée et de larguer dans l'atmosphère des effluents nocifs pour l'environnement et la santé.

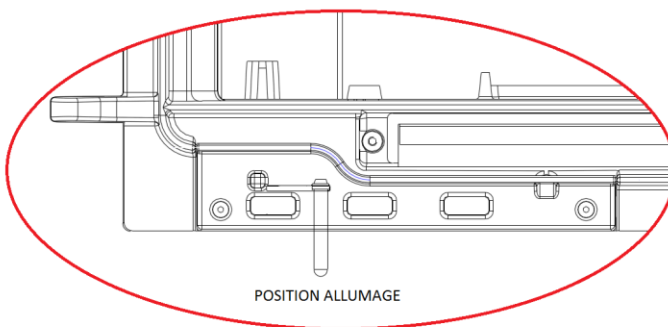
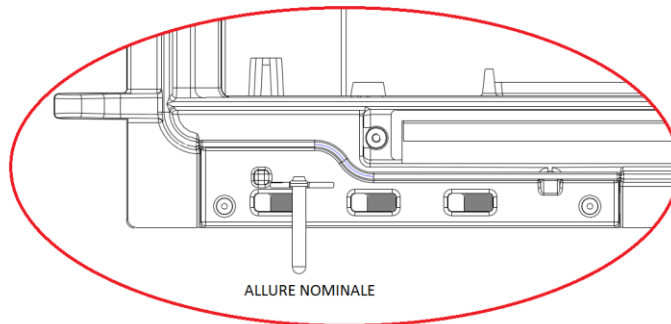
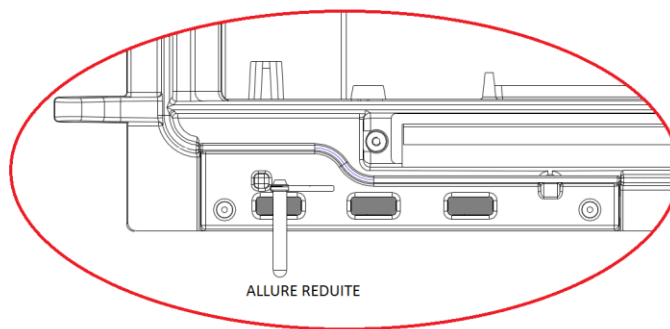
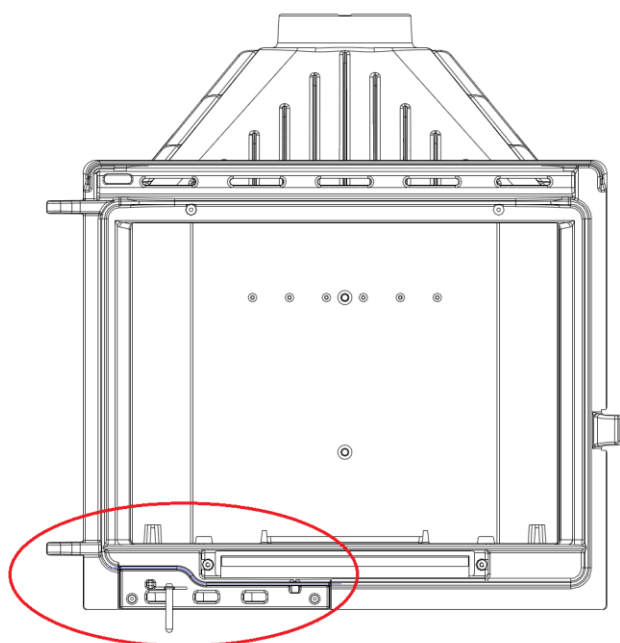


### Organes de réglages :

Utiliser systématiquement la « main froide » fournie avec l'appareil pour manipuler les organes de réglages qui peuvent être très chauds.

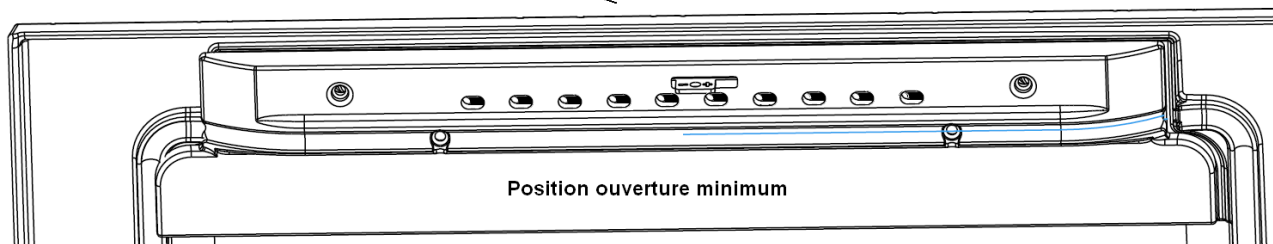
- **Registre de réglage d'allure** : ce registre est utilisé pour moduler l'allure de l'appareil entre « allure normale » et la « combustion lente ». Une fois l'appareil allumé, ne pas aller au delà de la position « allure normale » (voir ci-après).
- **Registre d'allumage** : L'action sur le registre de réglage d'allure, au delà de la position « allure normale » permet d'obtenir un supplément d'air pour l'allumage. Cette position est réservée aux opérations d'allumage et de reprise et ne doit pas être maintenue plus de 30 minutes sous peine de dommages sur l'appareil et son environnement. L'appareil doit rester sous surveillance pendant toute la durée d'utilisation de cette position.
- **Registre d'air secondaire** (situé à l'arrière de la porte) : Ce registre doit rester ouvert pour obtenir un fonctionnement performant et une combustion propre.
  - L'action de fermeture de ce registre n'est justifiée que si les tirages sont plus élevés que ceux qui sont recommandés (voir ci avant). Dans ce cas, ce registre peut être partiellement refermé pour obtenir un fonctionnement satisfaisant. Une fois cette adaptation effectuée, ne plus agir sur ce registre d'air secondaire, et utiliser exclusivement le registre de réglage d'allure pour faire varier la puissance de l'appareil.

**REGISTRE D'ALLURE :**

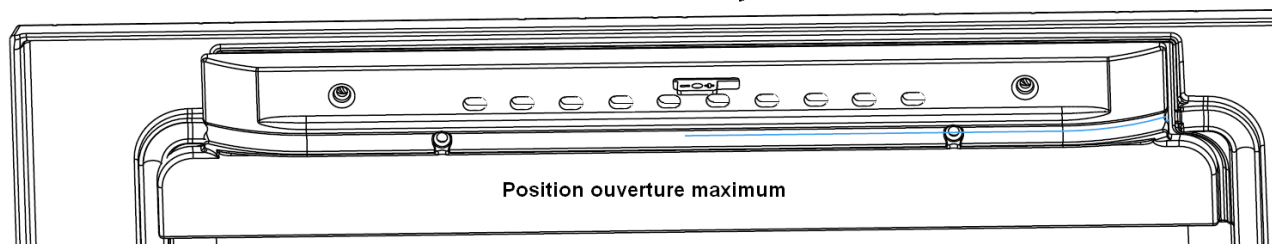


**REGISTRE SECONDAIRE : situé à l'arrière de la porte**

Registre complètement à gauche



Registre complètement à droite





## CONSEILS D'ENTRETIEN

Après une longue période d'arrêt vérifier l'absence d'obstruction du conduit avant un rallumage.

A l'occasion des opérations de ramonage, faites vérifier l'ensemble de l'appareil par un technicien compétent qui :

- nettoiera complètement l'appareil, vérifiera les jonctions des différentes pièces et la position du déflecteur, celui-ci étant incliné en appui en haut sur l'avaloir et maintenu vers le bas sur le fond.
- procédera si nécessaire au changement des composants usés (joint de porte notamment)

## SECURITE

- **Pendant le fonctionnement, toutes les surfaces de l'appareil sont chaudes : Attentions aux brûlures !! Eviter d'installer le poêle dans un endroit où il y a beaucoup de passages.**
- **Si un feu de cheminée se déclare, en premier fermer la porte de rechargement, en second les arrivées d'air primaire et secondaire, puis communiquer immédiatement avec les autorités locales incendie (le 18).**
- **Ne jamais mettre dans l'appareil des charges de bois supérieures à celles indiquées dans les « conseils d'utilisation » (soit moins de la moitié de la hauteur de la chambre de combustion). Il est interdit d'utiliser l'appareil comme incinérateur.**
- **Il est interdit d'utiliser des combustibles non recommandés et non-adaptés à l'appareil, y compris les combustibles liquides.**
- **La chambre de combustion doit toujours rester fermée, sauf lors du rechargement. Ne pas surchauffer l'appareil.**

## Montage avec l'option support foyer

Il est nécessaire de protéger le sol du rayonnement de l'appareil au travers du support, par exemple en plaçant l'appareil sur une dalle en béton d'épaisseur 45 mm et recouverte d'une face réfléchissante côté appareil (plaque métallique type inox, ou face céramisée brillante), recouvrant le sol à l'intérieur de l'encastrement tel que définit page 3.

