

Cuiseur bois

TATOO

Tatoo est un cuiseur destiné à une utilisation en plein air, avec de la biomasse solide : petit bois, granulé de bois, charbon de bois, et toute forme de biomasse solide adaptée à ses dimensions et à son principe de combustion.

Il se distingue du « feu ouvert » par une grande efficacité de cuisson, une facilité de réglage & une économie de combustible

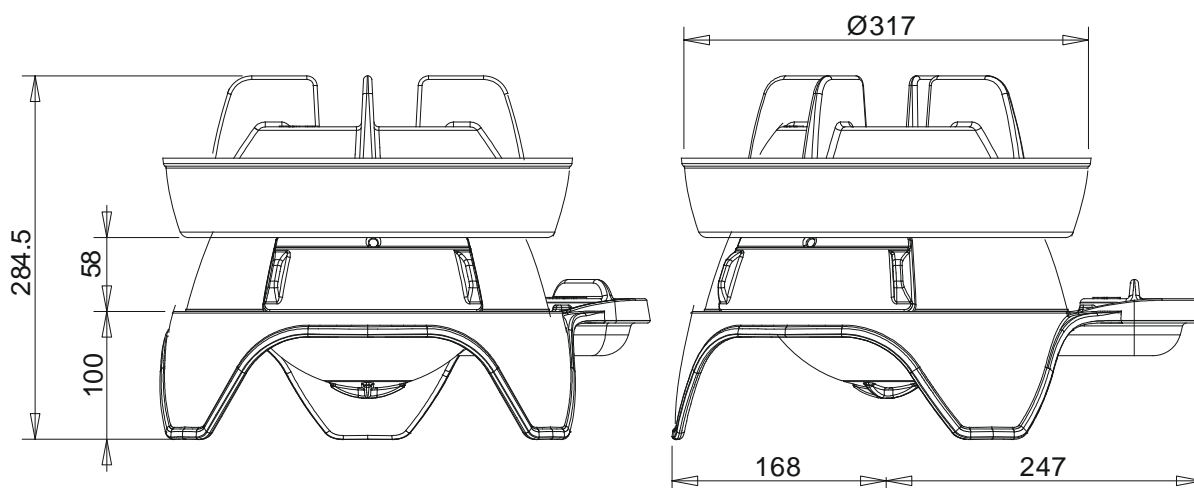
En fonction du format du combustible et de l'utilisation voulue le rechargement est possible par le dessus ou par la porte coulissante latérale.

Une commande de réglage de l'air primaire facilite l'allumage & permet d'ajuster l'allure du feu.

L'allumage et le rechargement se font manuellement. Son fonctionnement ne nécessite aucune énergie auxiliaire.

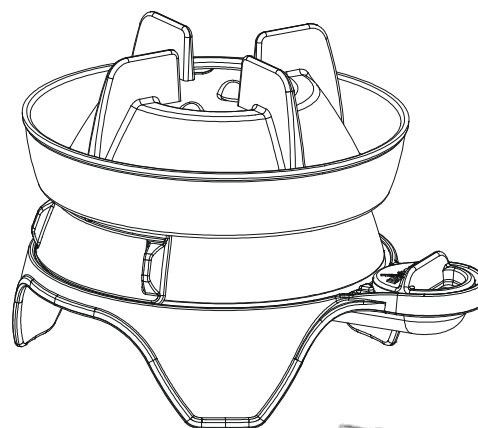
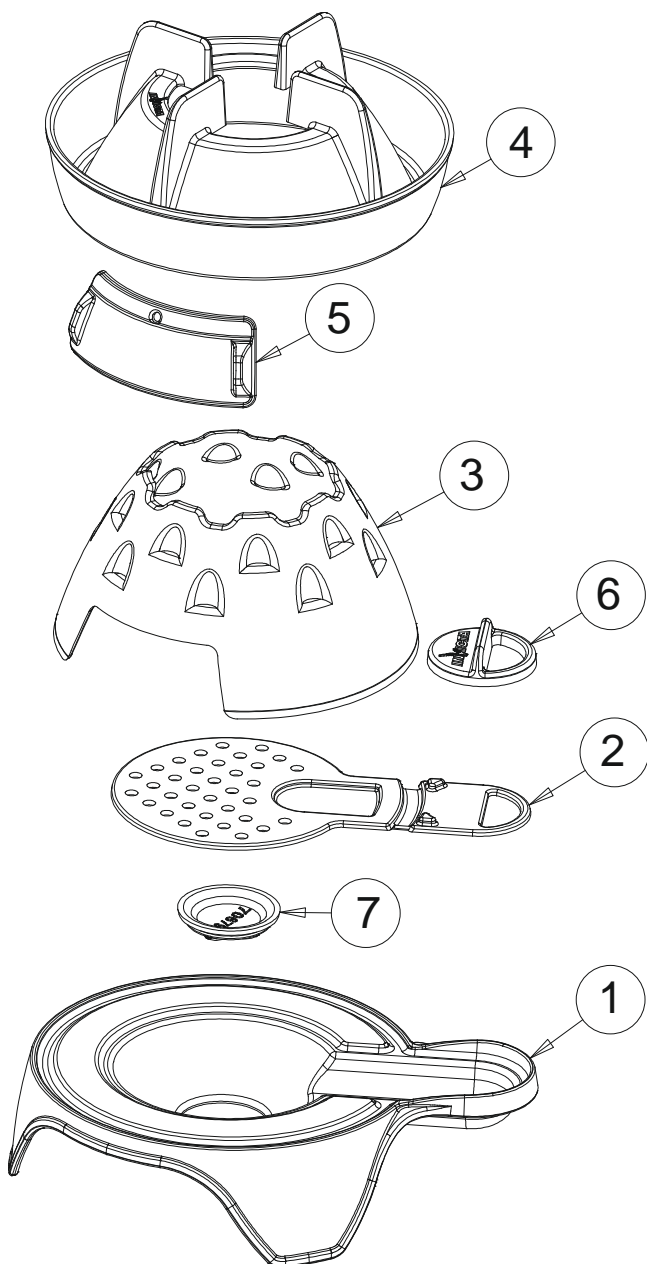
Cette technologie, combinée à un combustible de qualité et à un mode opératoire adéquat, permet d'obtenir un fonctionnement particulièrement vertueux pour l'environnement et efficace pour la cuisson (combustion complète)

Caractéristiques

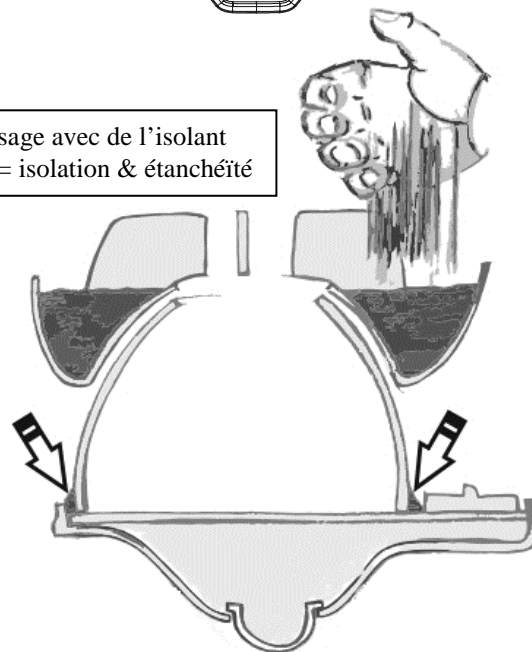


Combustible	Biomasse solide : petit bois, charbon de bois, granulé de bois
Puissance	1 à 3 kW suivant combustible, fréquence de rechargement et réglage
Masse de l'appareil	16 kg - constitué de 7 pièces démontées & assemblées par simple emboîtement, sans outillage
Matériaux	100% FONTE
Dimensions	Ht : 284.5 mm Dia. au sol : 334 mm Larg. hors tout : 415 mm
Chambre de combustion	<ul style="list-style-type: none"> • Combustion sur grille avec arrivée d'air primaire réglable • Injection d'air secondaire préchauffé dans la chambre de gazéification • Isolation de la chambre par l'extérieur (couronne à garnir de matière minérale locale : sable, terre..)
Organes de réglage (comme le reste de l'appareil, ils sont chauds : les manipuler avec un outil)	<ul style="list-style-type: none"> • Manette de contrôle de l'air primaire • Bouchon de décendrage par le dessous • Trappe mobile latérale
Installation	<ul style="list-style-type: none"> • Plein air uniquement, et à distance de tout matériau combustible. • A poser sur un sol en matériaux incombustible

REP	DESIGNATIONS	REFERENCES	QTE
1	SOCLE	F706785	1
2	GRILLE FOYERE	F706786	1
3	CORPS	F706787	1
4	CHAPEAU	F706788	1
5	PORTE	F706789	1
6	REGLAGE D'AIR	F706790	1
7	BOUCHON	F706791	1



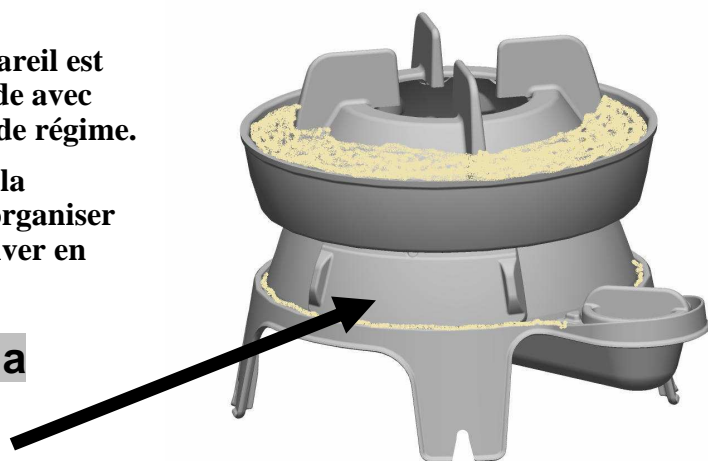
Remplissage avec de l'isolant minéral = isolation & étanchéité



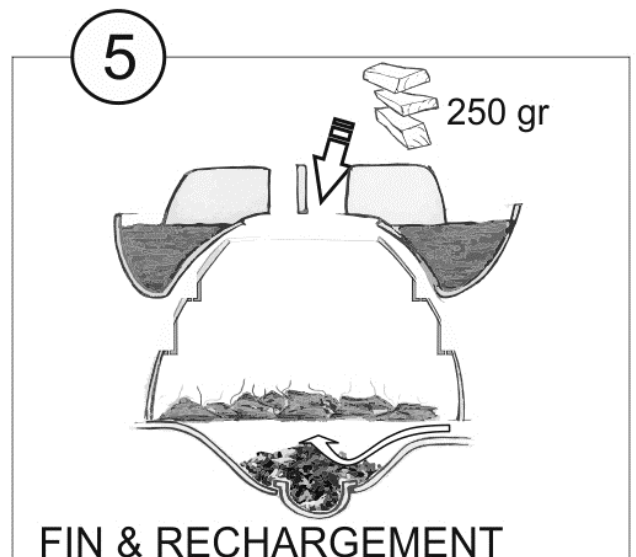
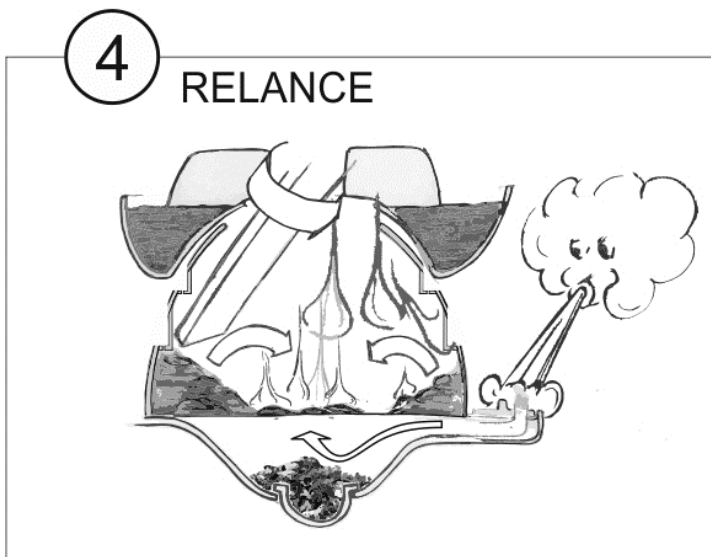
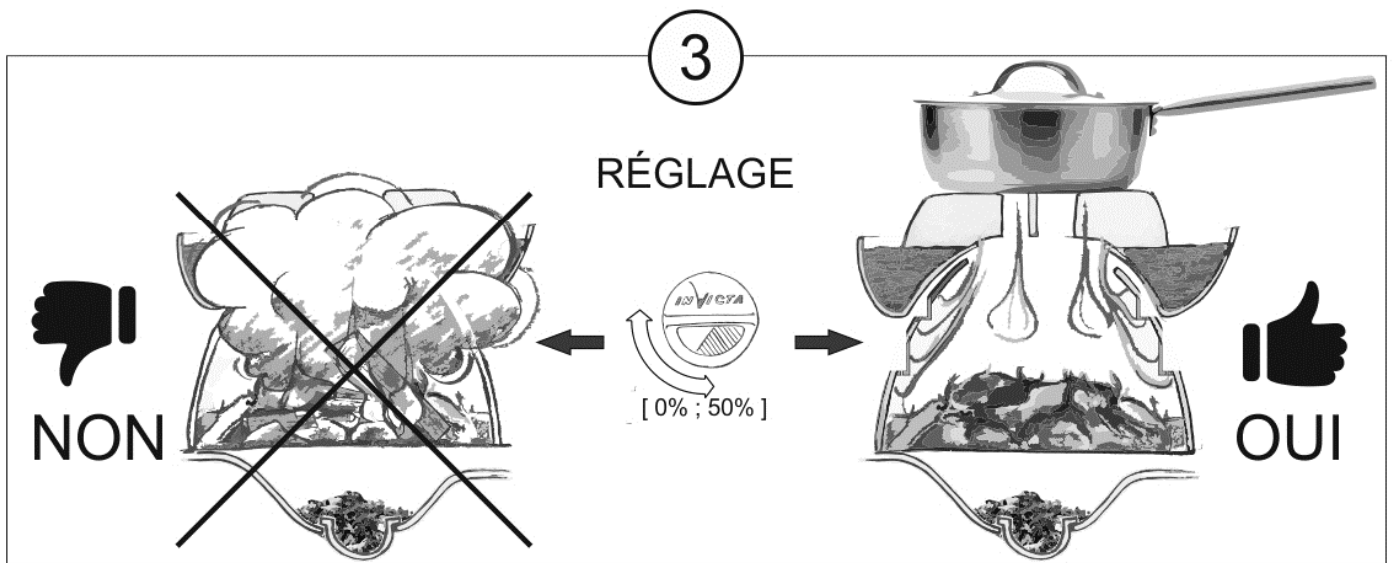
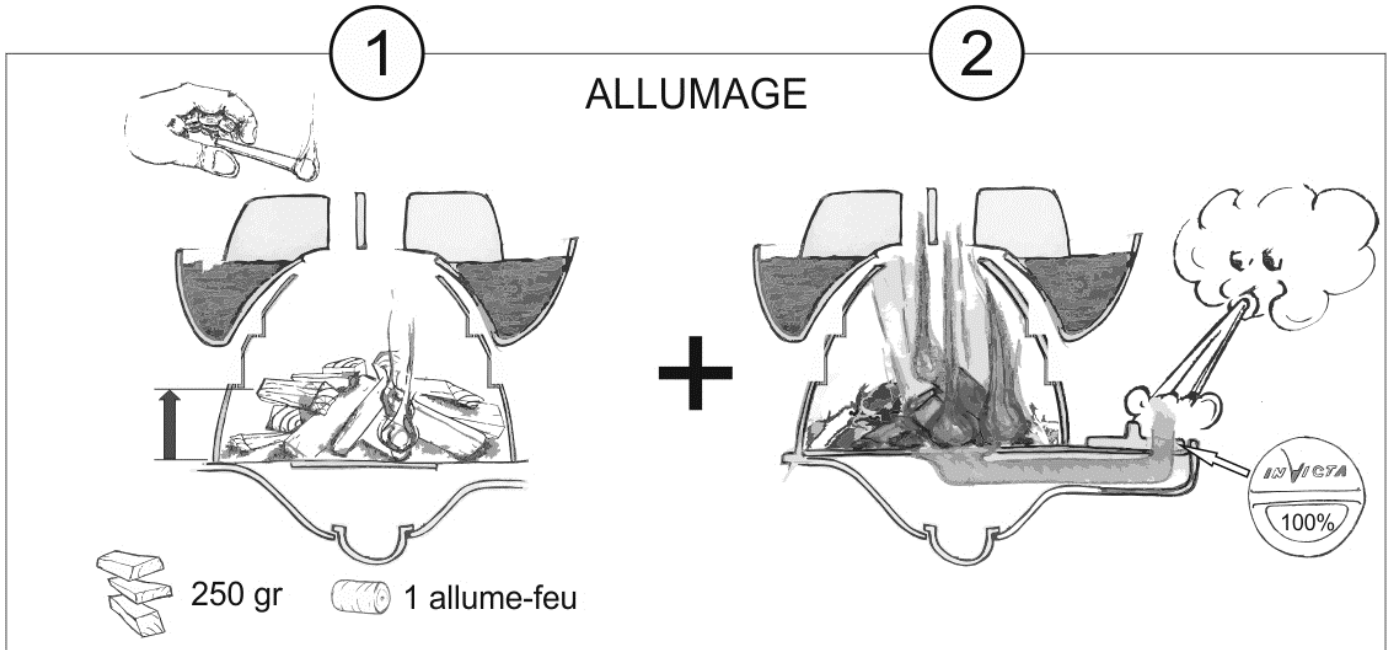
Les règles de bon usage :

- la qualité de la combustion est bonne quand l'appareil est chaud : ne pas hésiter à réaliser un allumage rapide avec une bonne charge pour obtenir rapidement l'état de régime.
- quand le régime baisse et que l'appareil refroidit, la combustion peut se dégrader : ne pas hésiter à réorganiser la réserve de braise, recharger, ouvrir l'air et activer en soufflant sur l'entrée d'air primaire.

Pour avoir un bon fonctionnement, la porte latérale doit toujours être complètement refermée.

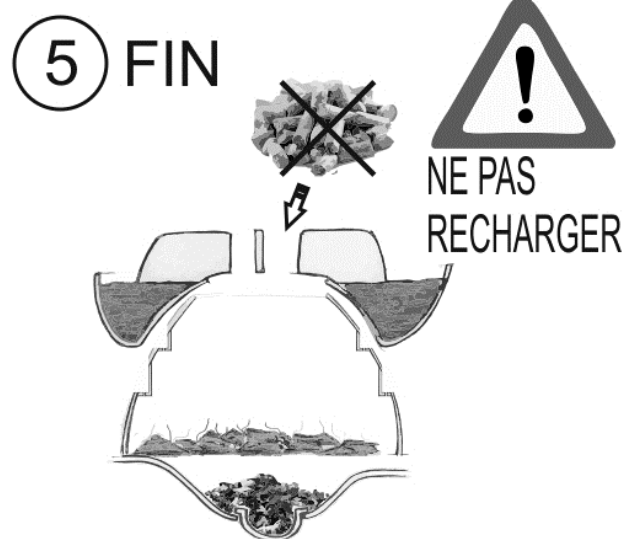
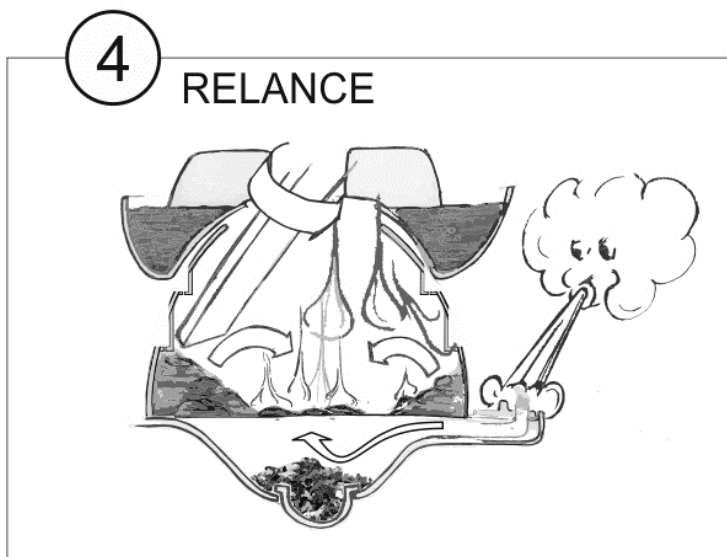
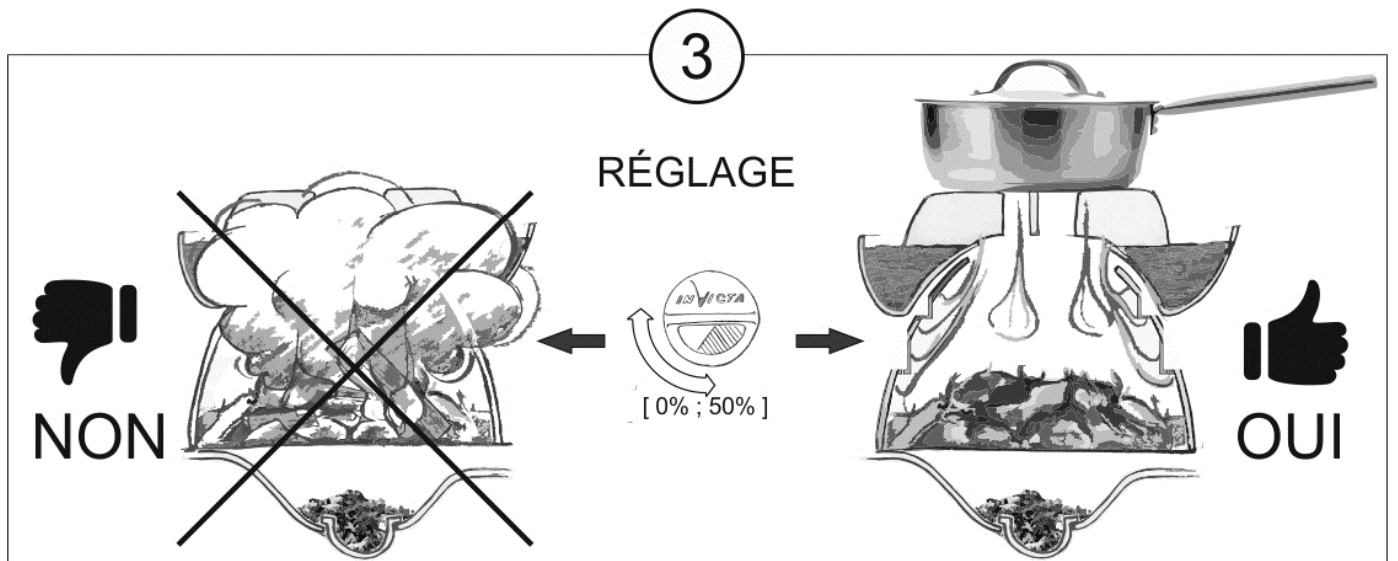
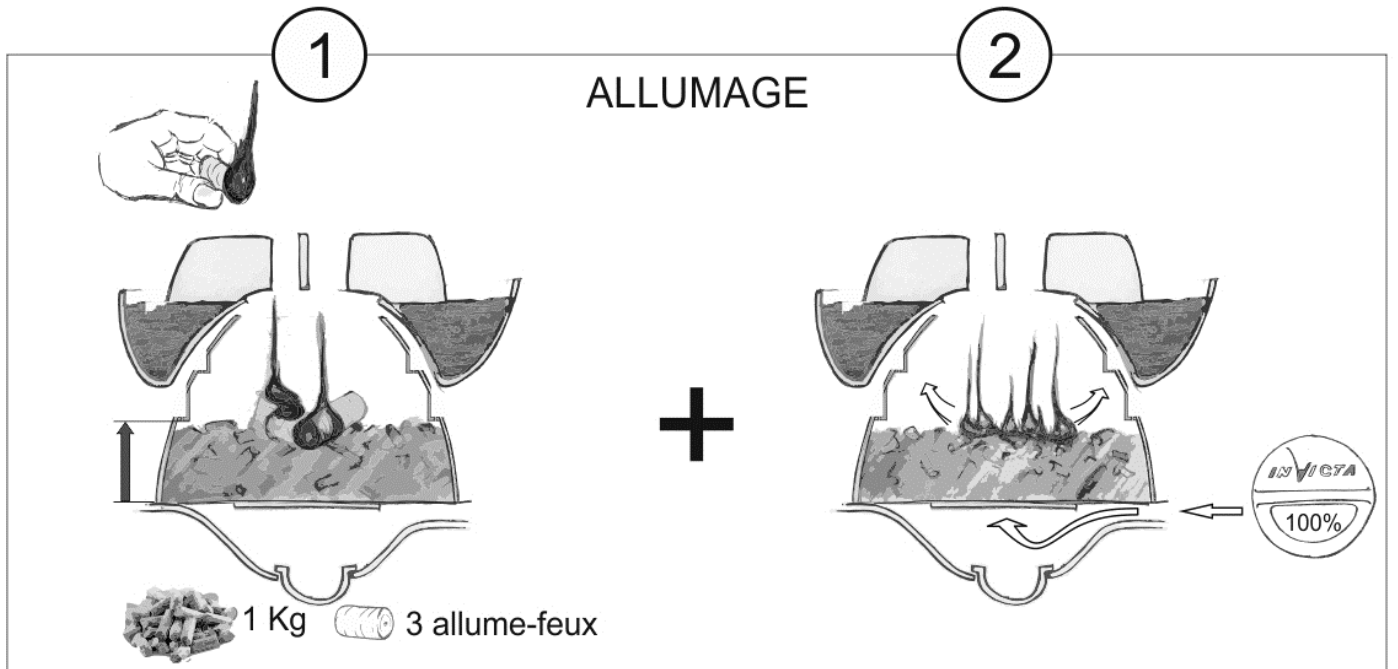


Utilisation de PETIT BOIS



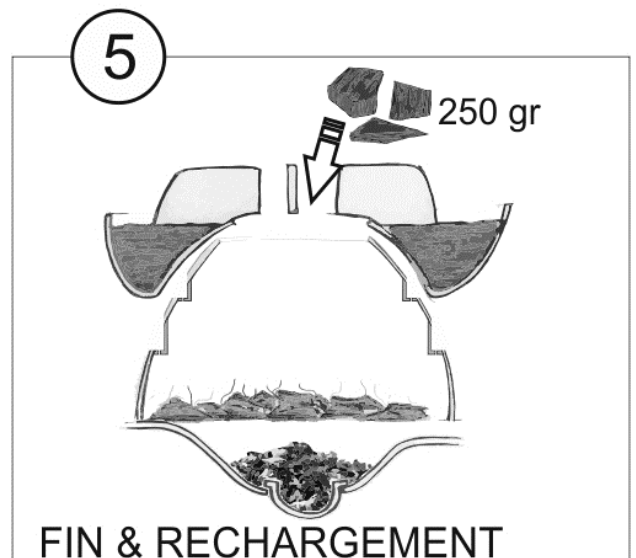
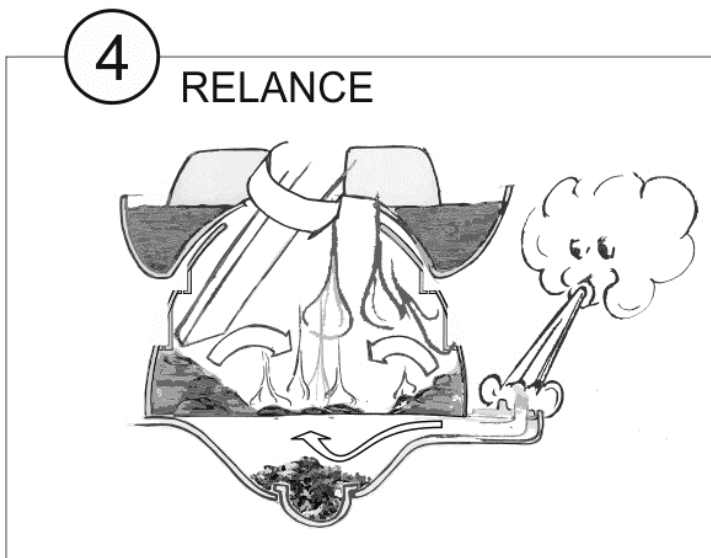
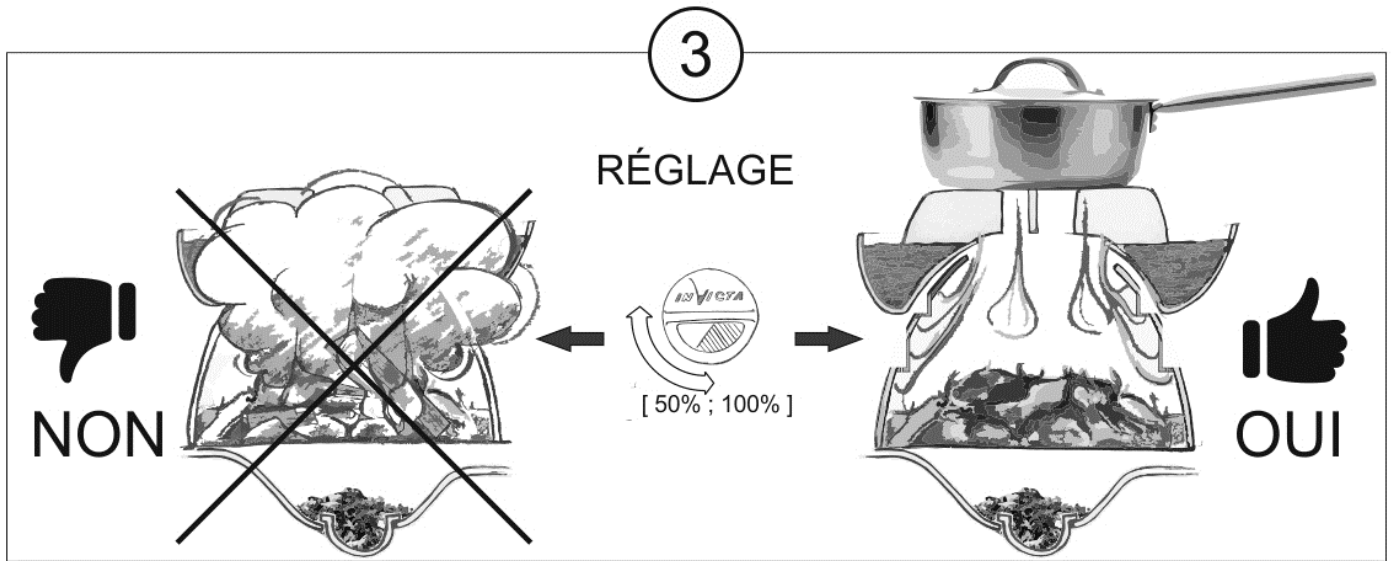
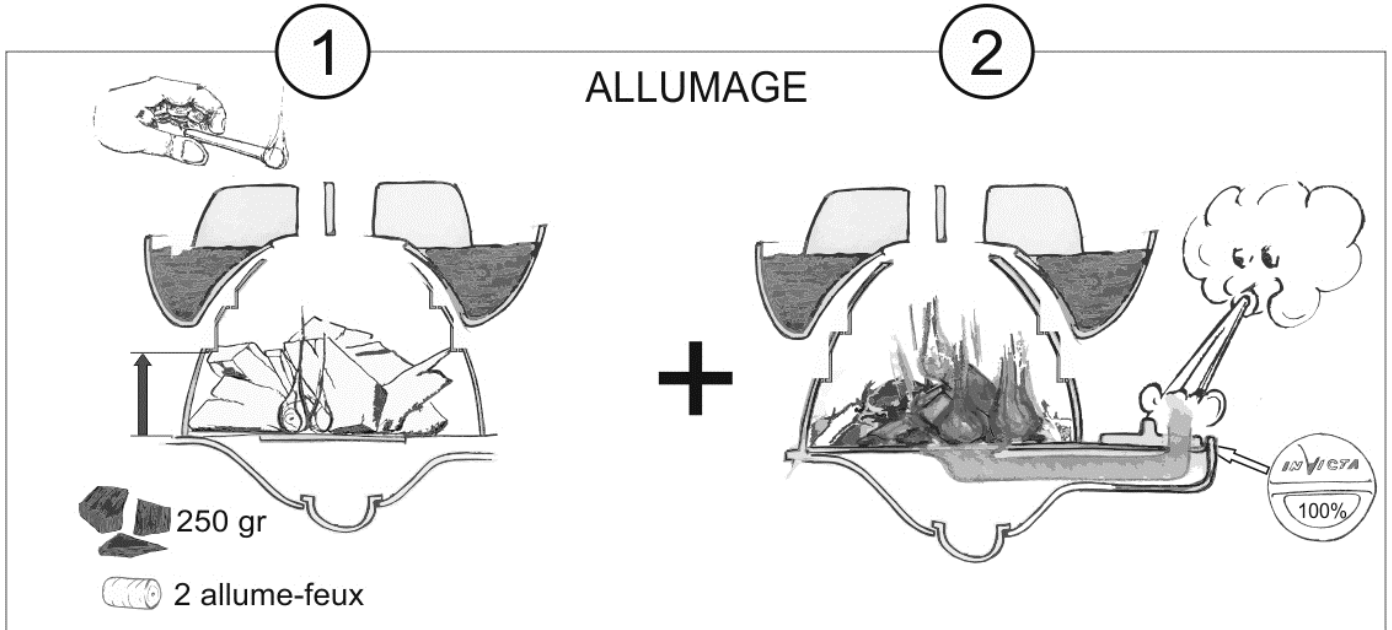
PETIT BOIS - FEU VIF - 20 min

Utilisation de GRANULÉS de BOIS



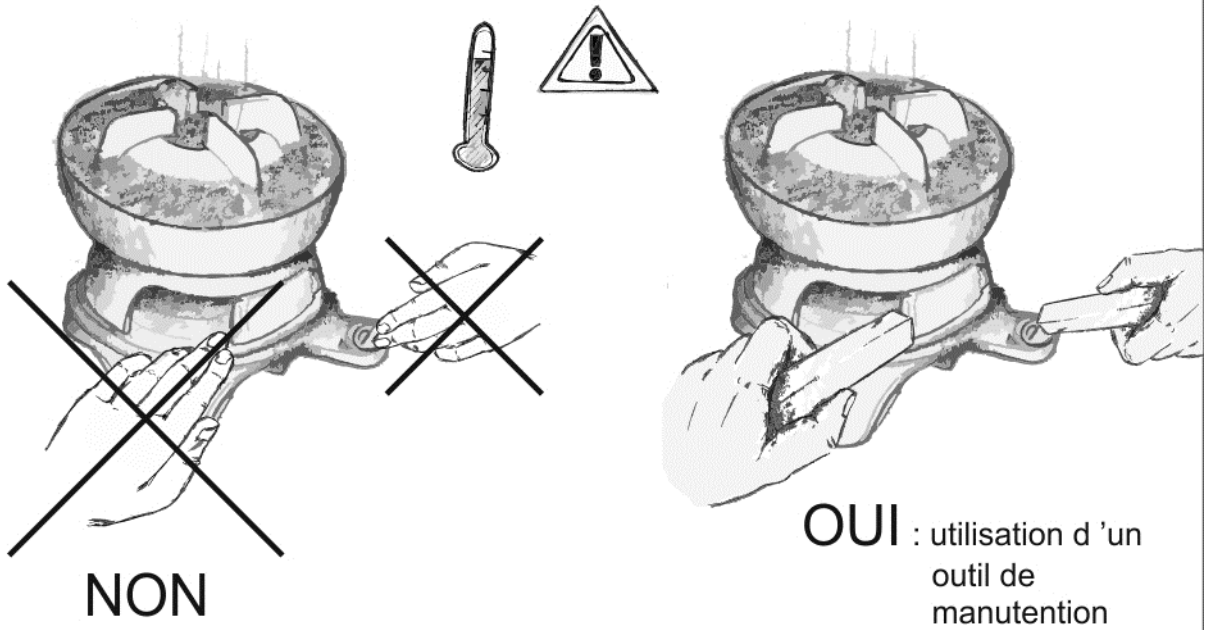
GRANULÉS DE BOIS - FEU MODÉRÉ - 1h

Utilisation de CHARBON de BOIS



CHARBON DE BOIS - FEU PROLONGÉ - 1h30

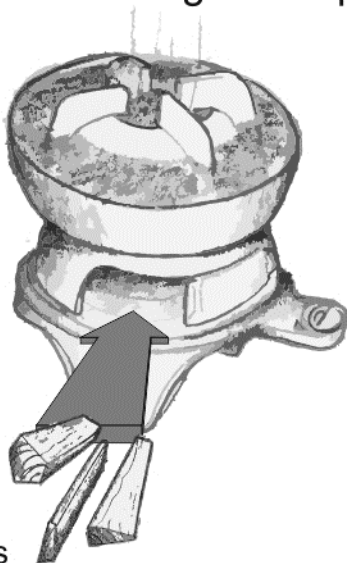
Précautions de manipulation



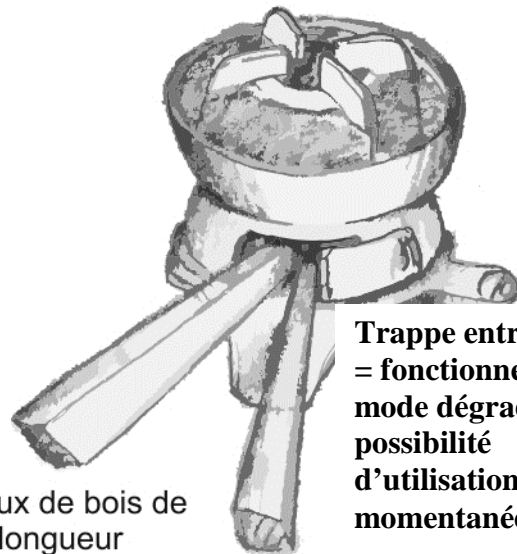
Options de chargement par la trappe

Refermer la trappe après le chargement !!

petit bois



morceaux de bois de grande longueur



Trappe entrouverte = fonctionnement en mode dégradé = possibilité d'utilisation momentanée à éviter

Possibilité de décendrage par le dessous

