

# *Poêle à bois*

## *TIPI*

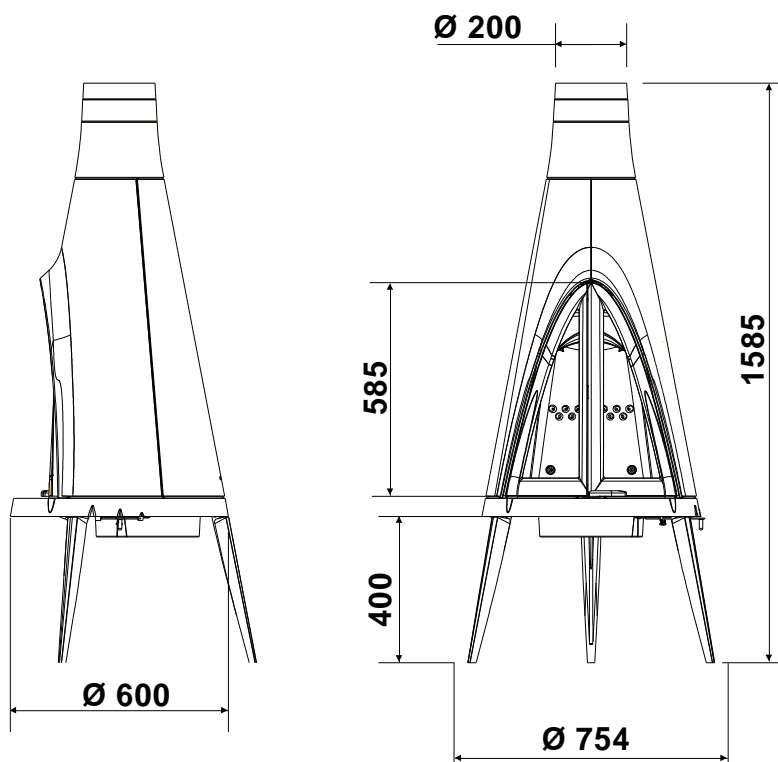
*Référence 6153 44*

## Notice particulière d'utilisation et d'installation

Consulter attentivement ce complément notice particulière ainsi que la notice générale également livrée avec l'appareil

### Caractéristiques et performances en fonctionnement intermittent suivant EN 13240 :

Puissance nominale	10 kW
Rendement	78 %
Taux de CO%	0.05 %
Classement Flamme Verte	★★★★★★
Concentration de poussières rejetées à 13% d'O <sub>2</sub>	32 mg/Nm <sup>3</sup>
T° fumées	293 °C
Combustible recommandé	Bois / bûches de 25 cm <i>longueur maxi possible (horizontalement) : 40 cm</i> <i>longueur maxi possible verticalement : 50 cm</i>
Débit massique des fumées	7.5 g/s
<b>Protection du sol</b> : placer l'appareil sur une dalle en béton de largeur 80 cm, longueur 80 cm, épaisseur 45mm recouverte d'une face réfléchissante côté appareil (plaque métallique type inox, ou face céramisée brillante), l'appareil étant placé au centre de cette dalle. Distance minimale à respecter par rapport aux matériaux <u>combustibles</u> adjacents : 60 cm Si les parois avoisinantes sont en matériaux incombustible et ne se dégradent pas sous l'action de la chaleur (la température du mur pouvant atteindre 200 °C), ces dimensions peuvent être réduites à 15 cm.	
Combustion prolongée	8 heures

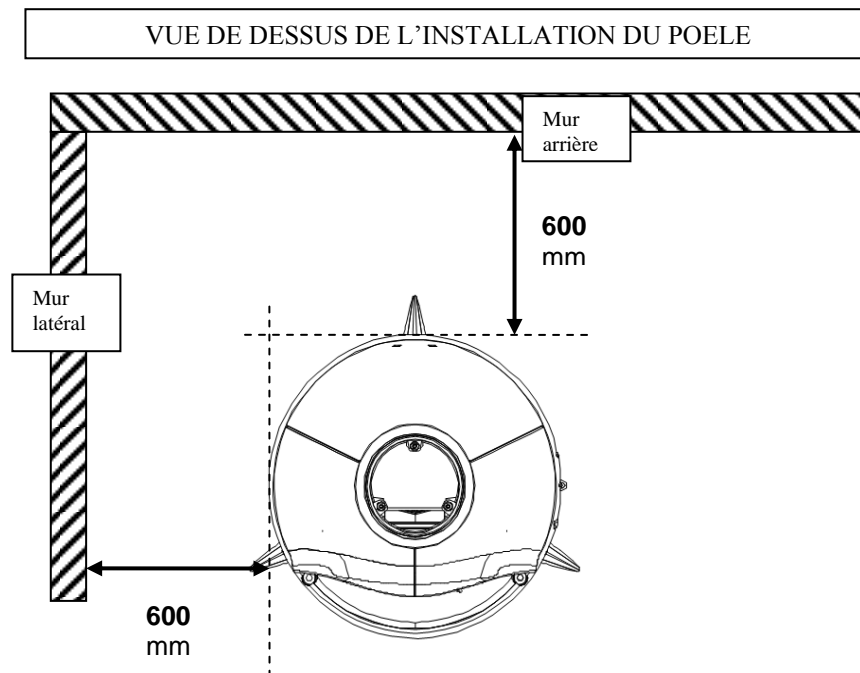


Masse de l'appareil	143 kg	
Chambre de combustion	Avec système de post combustion	
Raccordement au conduit de fumée par la buse située sur le dessus de l'appareil	Diamètre : 200 mm	
Encombrement	h 1585 mm	$\varnothing 754$ mm
Dimensions des portes	h 585 mm	lg 473 mm
Vision du feu	h 461 mm	lg 378.5 mm
Plaque signalétique	Gravée sous le cendrier	

## INSTRUCTION POUR L'INSTALLATION DE L'APPAREIL.

Pour limiter l'échauffement des parois voisines du poêle à 65K (K = degrés Celsius au dessus de la température ambiante), il est nécessaire de respecter les distances minimales indiquées sur le schéma ci-dessous.

Si les parois avoisinantes sont en matériaux incombustible et ne se dégradent pas sous l'action de la chaleur (la température du mur pouvant atteindre 200 °C), ces dimensions peuvent être réduites à 150 mm.



### Conseils d'utilisation porte fermée :

- **Précaution au moment de la mise en service.**

*Mettre en place le déflecteur (voir instructions et schéma page 7)*

Pendant les premières utilisations de l'appareil une odeur de peinture va se dégager de l'appareil : aérer la pièce pour limiter ce désagrément ou effectuer, avant l'installation, une première chauffe à l'extérieur de la maison.

- **Allumage :** placer sur la grille du papier froissé (éviter le papier glacé) et du petit bois sec (des petites branches bien sèches ou du bois fendu finement). Enflammer le papier, fermer la porte du foyer et ouvrir entièrement l'arrivée d'air. Lorsque celui-ci est bien enflammé, vous pouvez charger votre appareil. Il est recommandé, pendant les premières heures de mise en service, de faire un feu modéré afin de permettre une dilatation normale de l'ensemble de l'appareil.

### **Fonctionnement à « Puissance nominale » et « combustion prolongée » :**

Le fonctionnement à « Puissance nominale » nécessite un rechargement toutes les 30 à 45 minutes avec de petites quantités de bois. Il faut privilégier ce mode de fonctionnement particulièrement performant et respectueux de l'environnement.

L'appareil peut également assurer un fonctionnement en « combustion prolongée » quand une puissance réduite et une autonomie importante sont recherchées.

- **Puissance nominale :**

Elle est obtenue :

- avec une charge de bois de 3 kg, sous forme de 2 demies bûches de bois dur.
- avec un tirage de 12Pa
- charge renouvelée toutes les 30 à 45 minutes sur un lit de braises d'environ 3 cm
- en mettant le réglage d'allure en position « Puissance nominale ».

Une baisse d'activité peut se produire à cause d'une évolution défavorable de la combustion, d'une géométrie inadaptée des bûches, de l'utilisation d'un bois dur ou humide. Ces phénomènes de ralentissement, qui ne sont ni exceptionnels ni totalement prévisibles, se traduisent par la diminution du rideau de flamme (le combustible forme une voûte et n'est plus

en contact avec la braise), la diminution progressive de la réserve de braise et le refroidissement du foyer. Ils s'accompagnent d'une chute de puissance et d'une baisse des performances.

Pour l'éviter : ouvrir la porte du foyer avec précaution , **réorganiser la charge sur le lit de braise en procédant par piquage et déplacement du combustible avec un tisonnier en prenant garde de ne pas faire chuter de braise hors du foyer** , puis refermer la porte. L'activité reprend immédiatement après la fermeture de porte.

▪ **Combustion prolongée**

Elle est obtenue :

- En triplant la charge de bois de la Puissance nominale (voir ci-dessus), constituée de 1 à 2 bûches de bois dur non fendue de grand diamètre.
- avec un tirage de 6 Pa.
- en mettant le « réglage d'allure » en position « Combustion prolongée », après avoir assuré et maintenu l'allumage de la charge.
- en laissant se poursuivre la combustion jusqu'à obtention d'un lit de braise réduit, destiné à assurer l'allumage d'une charge de reprise.

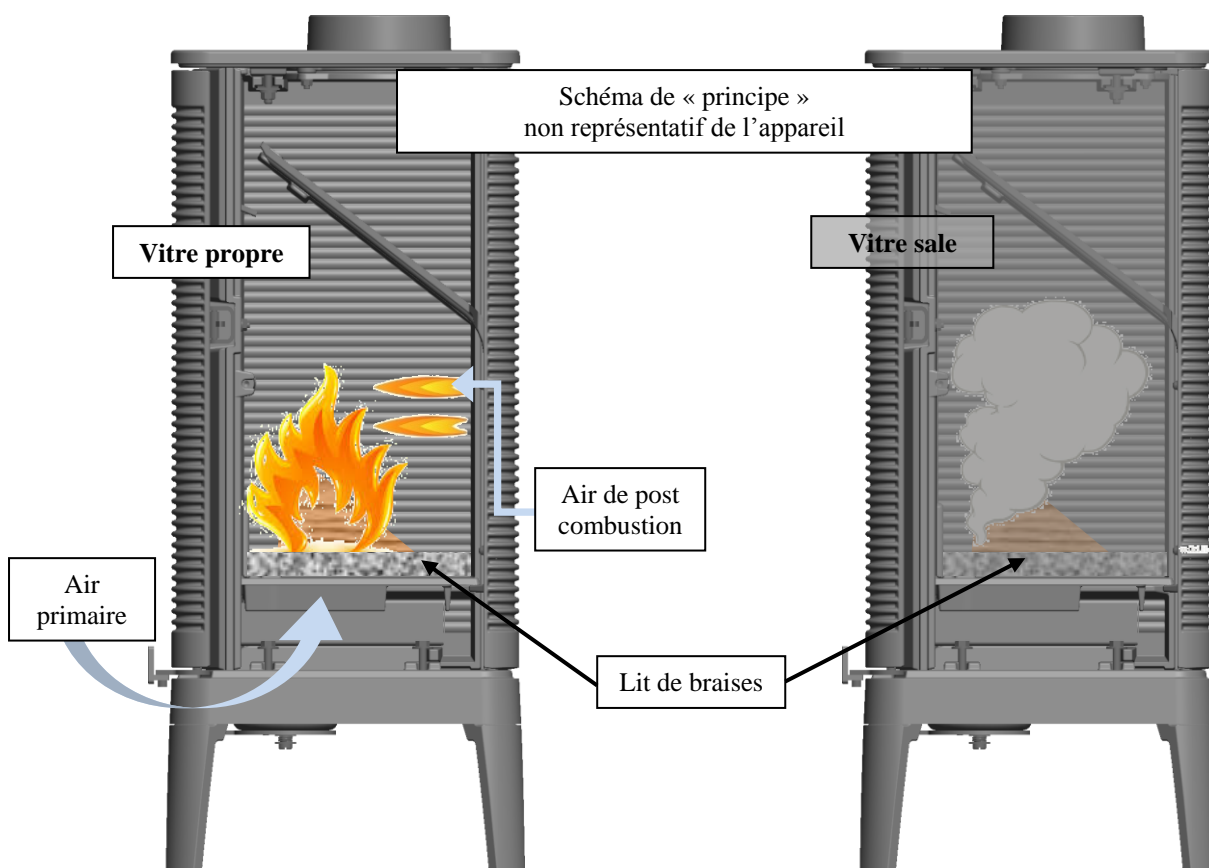
Ce mode de fonctionnement permet à la fois d'obtenir une puissance réduite et une autonomie de 8 heures sans rechargement.

**Quel que soit le mode de fonctionnement désiré (Puissance nominale ou Combustion Prolongée), s'assurer que chaque charge de bois s'allume dès son introduction dans l'appareil et que l'inflammation se maintient. Dans le cas contraire, rouvrir quelques instants le « registre de réglage d'allure » en position « allumage » jusqu'à obtenir un embrasement satisfaisant du bois :**

**Dans la phase de combustion de la fraction volatile du bois, il faut absolument éviter le fonctionnement sans embrasement sous peine d'encrasser fortement l'appareil et le conduit de fumée et de larguer dans l'atmosphère des effluents nocifs pour l'environnement et la santé.**

Post combustion activée =  
**BON**  
Appareil « chaud et propre »

Combustion sans flammes =  
**MAUVAIS**  
Appareil « froid et sale »



- **Décendrage :**  
Pour évacuer les cendres :
  - Attendre le refroidissement complet de l'appareil.
  - Collecter puis, faire tomber les cendres au travers des grilles foyères avec un tisonnier.
  - Extraire les deux demi-grilles foyères de l'appareil.
  - Enfin, extraire le cendrier, et le vider dans un récipient métallique réservé à cet usage, ne contenant aucun matériau et/ou déchet inflammable et stocké à l'extérieur de la maison.
  - Ensuite, remettre en place le cendrier et les grilles.Procéder à cette opération avant que le cendrier ne soit plein.
  
- **Organes de réglages :**  
Utiliser systématiquement la "main froide" fournie avec l'appareil pour manipuler les organes de réglages qui peuvent être très chauds.
  - **Registre de réglage d'allure** (voir fig.1 page 7) (situé en bas de la façade): ce registre est utilisé pour moduler l'allure de l'appareil entre "allure normale" et la "combustion prolongée". Une fois l'appareil allumé, ne pas aller au delà de la position "allure normale".
  - **Registre d'allumage** (voir fig.1 page 7) : L'action sur le registre de réglage d'allure, au delà de la position "allure normale" permet d'obtenir un supplément d'air pour l'allumage. Cette position est réservée aux opérations d'allumage et de reprise et ne doit pas être maintenue plus de 30 minutes sous peine de dommages sur l'appareil et son environnement. L'appareil doit rester sous surveillance pendant toute la durée d'utilisation de cette position.
  - **Registre d'air secondaire** (voir fig.2 page 7) (situé en haut de la façade) : Ce registre doit rester ouvert pour obtenir un fonctionnement performant et une combustion propre.
    - L'action de fermeture de ce registre n'est justifiée que si les tirages sont plus élevés que ceux qui sont recommandés (voir ci avant). Dans ce cas, ce registre peut être partiellement refermé pour obtenir un fonctionnement satisfaisant.Une fois cette adaptation effectuée, ne plus agir sur ce registre d'air secondaire, et utiliser exclusivement le registre de réglage d'allure pour faire varier la puissance de l'appareil.

### Conseils d'utilisation « portes ouvertes » :

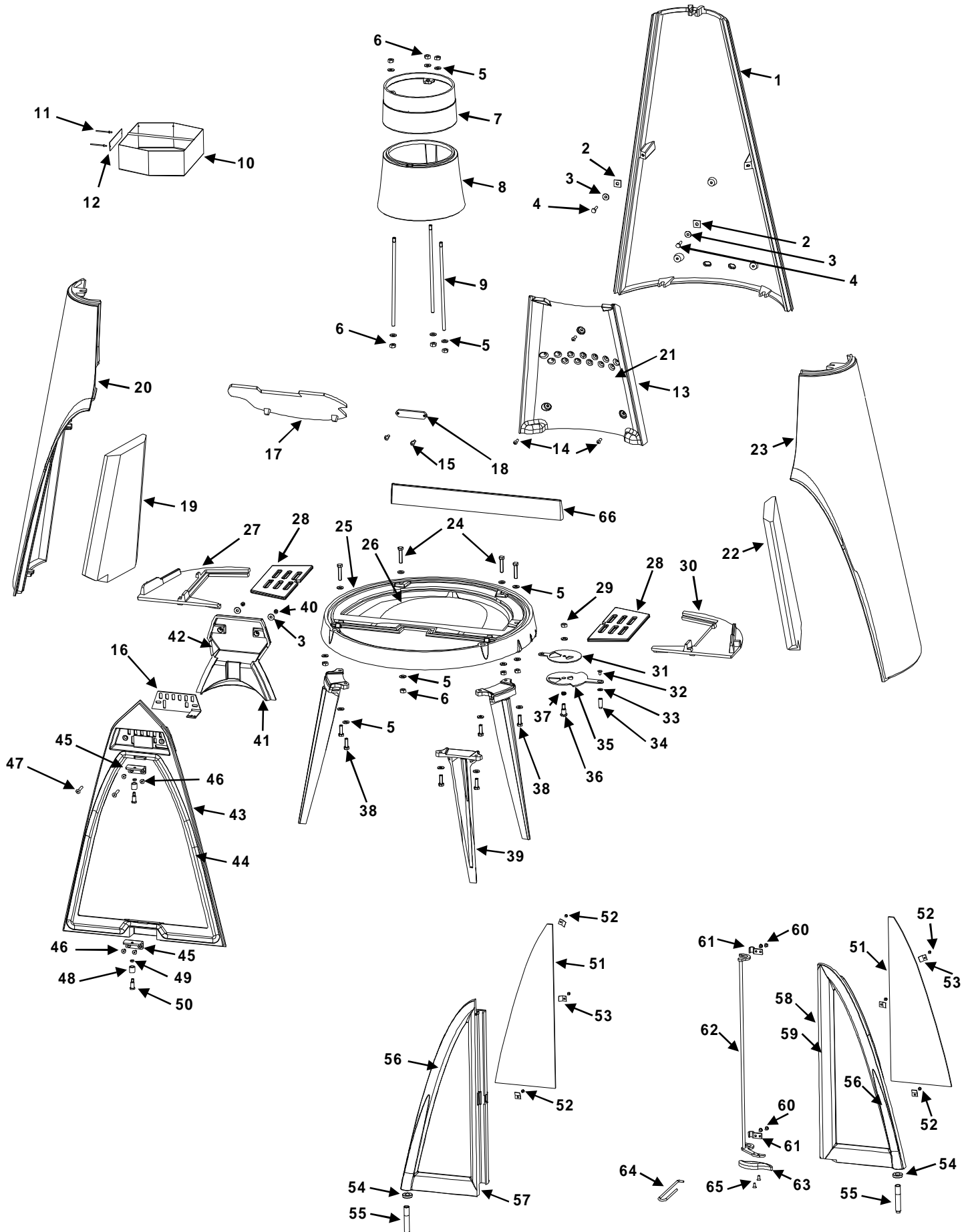
- Ce fonctionnement n'est possible qu'après l'allumage et la mise en régime de l'appareil en fonctionnement « portes fermées ».
- Dans les conditions de tirages normales et avec un bois bien sec, recharger sur un lit de braise d'environ 3cm. Ne pas aller au-delà des charges spécifiées pour la « puissance nominale en intermittent » (voir ci-dessus).
- Maintenir l'appareil sous surveillance permanente pendant le fonctionnement portes ouvertes.

### Note :

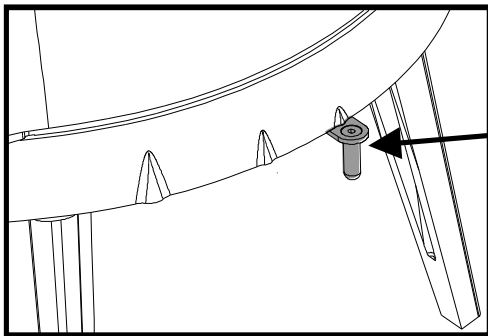
En fonctionnement porte ouverte, l'appareil devient un composant d'un ensemble comportant le conduit de raccordement, le conduit de cheminée, la souche, et la ventilation de la maison.

L'absence de refoulement en fonctionnement « porte ouverte » est le résultat d'un équilibre fragile entre les capacités d'aspiration du conduit, la bonne alimentation en air frais, le respect des conditions d'utilisation et, au niveau de l'installation, de paramètres propres au site d'utilisation (hauteur de cheminée, exposition aux vents dominants etc.):

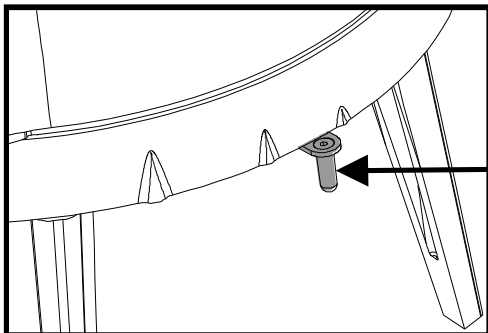
**Ensemble dont le fonctionnement ne peut être garanti que par l'atrier/poseur.**



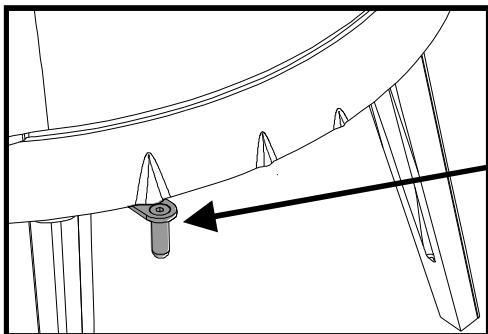
Repère	Nbr	Désignation	Référence
1	1	Fond	FB 610381
2	2	Cale oblique de 8	AV 4240080
3	2	Rondelle de 6 large	AV 4110060
4	2	Vis tête hexagonale de 6x30	AV 8406300
5	20	Rondelle de 8 large	AV 4110080
6	10	Ecrou de 8	AV 7100080
7	1	Avaloir	FB 610390
8	1	Dessus	FB 610384
9	3	Tirant	AS 610136A
10	1	Cendrier	AT 610142C
11	1	Plaque signalétique	PS 615344
12	2	Rivet de 3x8	AV 5203080
13	1	Taque	FB 610392
14	3	Vis tête bombée empreinte hexagonale creuse de 6x20	AV 8686200
15	2	Vis tête cylindrique empreinte hexagonale creuse de 6x20	AV 8666206
16	1	Registre de réglage d'arrivée d'air secondaire	AT 610144A
17	1	Défecteur	FB 610395
18	1	Bride	AT 610147B
19	1	Panneau de vermiculite gauche	AI 703111A
20	1	Coté gauche	FB 610383
21	1	Joint thermocorde Ø12, longueur 1.016 mètre	AI 3030012
22	1	Panneau de vermiculite droit	AI 703110A
23	1	Coté droit	FB 610382
24	4	Vis tête hexagonale de 8x40	AV 8408400
25	1	Socle	FB 610380
26	1	Joint thermocorde Ø5, longueur 0.631 mètre	AI 303005
27	1	Support de grille foyère gauche	FB 610389
28	2	Grille foyère	FB 610391
29	1	Ecrou de 8 frein	KAV 7010080
30	1	Support de grille foyère droit	FB 610388
31	1	Tôle d'appui	AT 610351B
32	1	Vis tête fraisée empreinte hexagonale creuse de 6x16 inox	AV 8636166
33	1	Rondelle de 6	AV 4100060
34	1	Bouton de registre	AS 750120A
35	1	Registre de réglage d'arrivée d'air primaire	AT 610143B
36	1	Vis de registre	AS 750123C
37	1	Ressort registre	AS 750125A
38	6	Vis tête hexagonale de 8x25	AV 8408250
39	3	Pied	FB 610393
40	2	Ecrou de 6	AV 7100060
41	1	Guide d'air	FB 610394
42	1	Joint plat, longueur 0.646 mètre	KAI 010080
43	1	Façade	FB 610385
44	1	Joint thermocorde Ø12, longueur 1.713 mètre	AI 303212
45	2	Equerre support excentrique	AT 610146A
46	4	Vis tête fraisée empreinte hexagonale creuse de 6x10	AV 8636100
47	2	Vis tête fraisée empreinte hexagonale creuse de 6x35	AV 8636350
48	2	Entretoise de roulement excentrique	AS 610306A
49	2	Ecrou bas de 6	AV 7130060
50	2	Axe excentrique	AS 610307A
51	2	Vitre	AX 615344A
52	6	Vis tête cylindrique empreinte pozy de 4x6	AV 8644062
53	6	Attache de vitre	AS 700262
54	2	Bague de rotation	AS 610137B
55	2	Axe de rotation	AS 610138A
56	2	Joint thermocorde Ø5 (vitrage), longueur 1.166 mètre	AI 303005
57	1	Porte gauche	FB 610387
58	1	Porte droite	FB 610386
59	1	Joint thermocorde Ø5, longueur 0.523 mètre	AI 303005
60	4	Vis tête bombée empreinte hexagonale creuse de 4x10	AV 8684100
61	2	Bride de tringlerie	AT 610147B
62	1	Tringle	AT 610145B
63	1	Poignée	AD 800000A
64	1	Main froide	AS 800255
65	2	Vis tête fraisée empreinte hexagonale creuse de 5x10	AV 8635100
66	1	Chenet	FB 610396

**FIGURE 1**

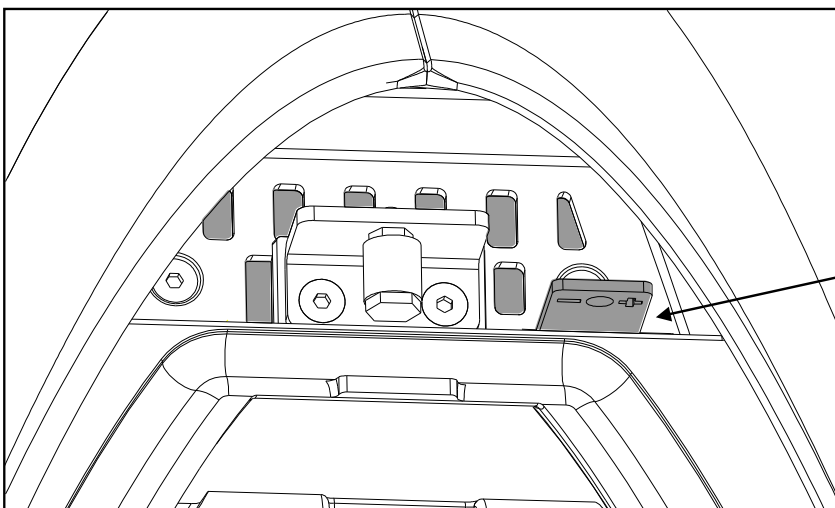
**Position fermée  
du registre  
d'arrivée d'air**



**Position  
d'allure  
normale**

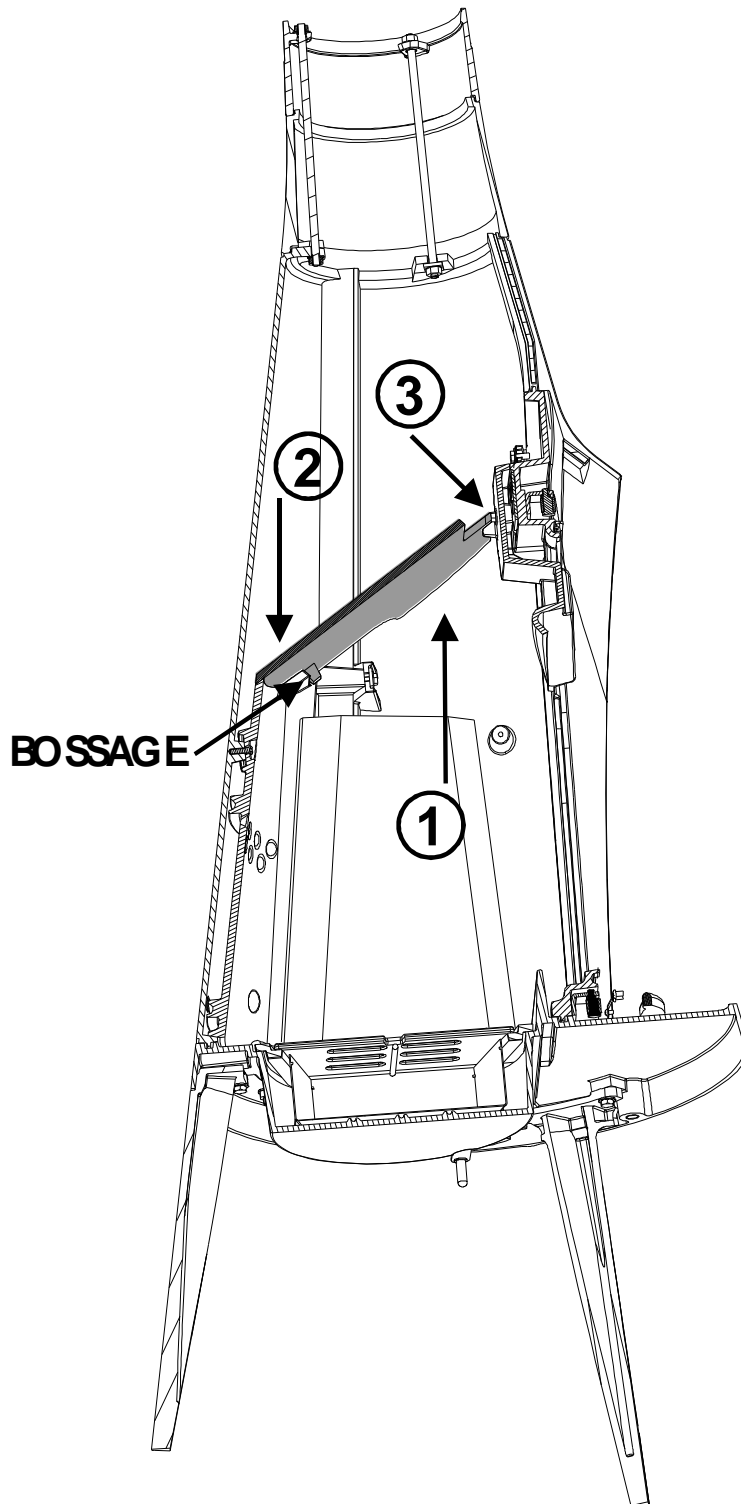


**Position d'allumage du registre  
arrivée d'air (entièrement ouvert) :  
à n'utiliser que pour les phases  
d'allumage et de reprise en  
gardant l'appareil sous surveillance!**

**FIGURE 2**

**REGISTRE D'ARRIVÉE  
D'AIR SECONDAIRE**



**MONTAGE DEFLECTEUR**

- Enlever le carton de calage
- Couper le lien qui maintien le déflecteur aux grilles
- ① - Monter le déflecteur à la verticale dans l'appareil
- ② - Poser les bossages du déflecteur sur la taque
- ③ - Laisser reposer sur le guide d'air l'avant du déflecteur