

Poêle à bois
CHAUMONT

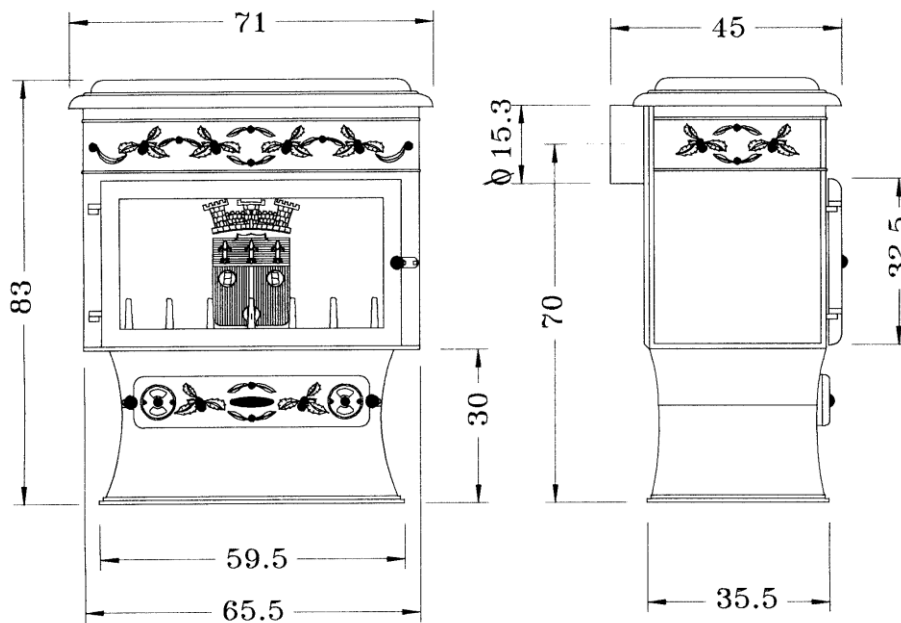
Référence 6183 40

Notice particulière d'utilisation et d'installation

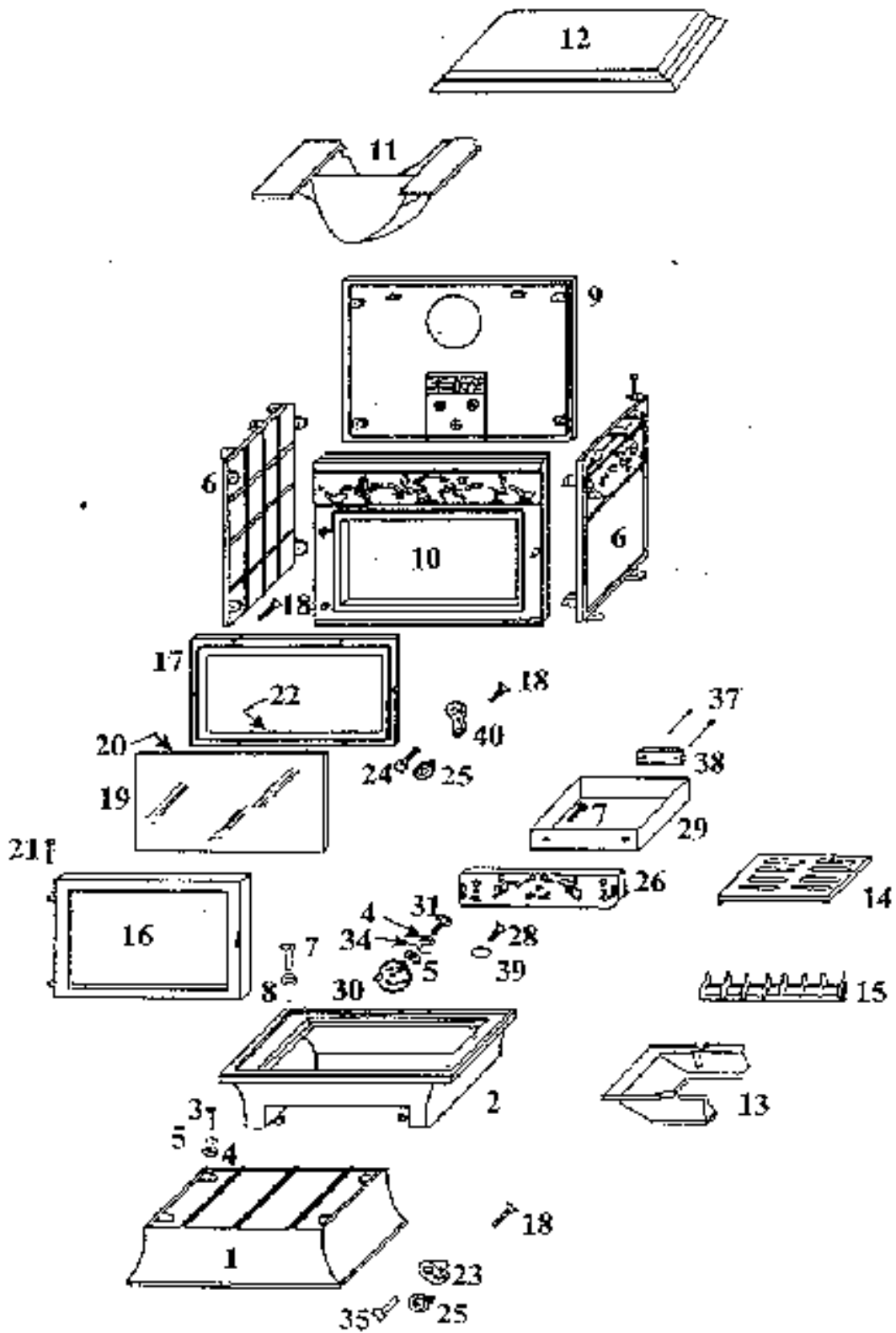
Consulter attentivement ce complément **notice particulière** ainsi que la **notice générale** également livrée avec l'appareil

Caractéristiques suivant EN 13240 :

Puissance nominale	8 kW
Rendement	76.7%
Taux de CO%	0.280 %
T° fumées	294 °C
Mode de fonctionnement	Intermittent
Combustible recommandé	Bois / bûches de 50 cm
L'appareil ne doit pas être posé directement sur un sol en matériaux combustibles ou se dégradant sous l'effet de la chaleur. Si le cas se présente, placer l'appareil sur une sole carrelée ou une plaque métallique réfléchissante pour protéger le sol contre le risque de températures élevées.	
Distance minimale à respecter par rapport aux matériaux <u>combustibles</u> adjacents : 40 cm Si les parois adjacentes sont en matériaux <u>incombustible</u> et ne se dégradent pas sous l'action de la chaleur (la température du mur pouvant atteindre 200 °C), ces dimensions peuvent être réduites à 15 cm	



Masse de l'appareil	122 kg		
Raccordement au conduit de fumée par la buse située sur le dessus et à l'arrière de l'appareil	diamètre 153 mm		
largeur utile pour le chargement des bûches	60 cm - Chargement façade		
Encombrement	h 830 mm	lg 710 mm	prof 450 mm
Dimensions de la porte	h 325 mm		lg 580 mm
Dimensions de la vitre	h 273 mm		lg 533 mm
Plaque signalétique	rivetée à l'arrière du cendrier		



Repère	Nbr	DESIGNATION	Référence
1	1	Socle bas	FB 610143
2	1	Socle haut	FB 610142
3	4	Vis tête hexagonale de 8x35	AV 8408250
4	6	Ecrou hexagonal de 8	AV 7100080
5	6	Rondelle de 8	AV 4100080
6	2	Côté réversible	FB 610145
7	22	Vis tête hexagonale de 6x16	AV 8406160
8	22	Rondelle de 6	AV 4100060
9	1	Fond arrière	FB 610144
10	1	Façade	FB 610103
11	1	Défecteur	FB 610128
12	1	Dessus	FB 610141
13	1	Support grille	FB 610117
14	1	Grille	FB 610118
15	1	Chenet	FB 610119
16	1	Porte	FB 610108
17	1	Contre cadre	FB 610109
18	9	Vis tête fraisée de 6x16	AV 8606160
19	1	Vitre 273x533x4	AX 676183
20	1	Joint de vitre 20x16, longueur 0,100 mètre	AI 302216
21	2	Clou de 6x25	AV 0106250
22	1	Joint de porte Ø 9, longueur 2,620 mètre	AI 303009
23	1	Loquet cendrier	FB 610111
24	1	Vis de fixation du loquet	AS 618100
25	1	Bouton	FB 610126
26	1	Façade cendrier	FB 610121
28	1	Vis tête fraisée de 8x25	AV 8608250
29	1	Tiroir cendrier	AT 618200
30	1	Venturi	FB 610122
31	2	Vis tête hexagonale de 8x30	AV 8408300
34	2	Rondelle ressort	AV 4170080
35	2	Vis tête cylindrique de 8x40	AV 8678400
37	2	Rivet de 3x8	AV 5203080
38	1	Plaque signalétique	AT 056183
39	1	Poignée de porte	FB 610496
40	1	Loquet porte	FB 610146

Consulter attentivement la NOTICE D'INSTALLATION ET D'UTILISATION fournie avec l'appareil.

Conseils d'utilisation :

- **Précaution au moment de la mise en service.**

Pendant les premières utilisations de l'appareil une odeur de peinture va se dégager de l'appareil : aérer la pièce pour limiter ce désagrément ou effectuer, avant l'installation, une première chauffe à l'extérieur de la maison.

- **Allumage** : placer sur la grille du papier froissé (éviter le papier glacé) et du petit bois sec (des petites branches bien sèches ou du bois fendu finement). Enflammer le papier, fermer la porte du foyer et ouvrir entièrement l'arrivée d'air. Lorsque celui-ci est bien enflammé, vous pouvez charger votre appareil. Il est recommandé, pendant les premières heures de mise en service, de faire un feu modéré afin de permettre une dilatation normale de l'ensemble de l'appareil. Pour faciliter l'allumage, nous vous conseillons de conserver un lit de cendres sur la grille qui par la même occasion, seront préservées (sans trop obstruer les trous de passage d'air).

- **Fonctionnement intermittent:**

Le fonctionnement "Intermittent" nécessite un rechargement toutes les heures avec de petites quantités de bois. Il faut privilégier ce mode de fonctionnement particulièrement performant et respectueux de l'environnement.

- **Puissance Nominale** : elle est obtenue sous un tirage de 12 Pa, avec une charge de bois de 3 kg, sous forme de 2 bûches (fendues ou non) de bois dur, renouvelée toutes les 60 minutes.

- **Organes de réglages :**

Utiliser systématiquement la "main froide" fournie avec l'appareil pour manipuler les organes de réglages qui peuvent être très chauds.

- **Registre de réglage d'allure** (situé en bas de la façade) : ce registre est utilisé pour moduler l'allure de l'appareil entre "allure normale" et la "combustion lente" (position fermée).