

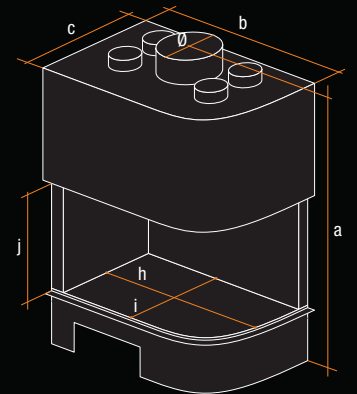
foyers galbés | gebogen haarden
 foyers galbés | gebogen haarden

galbé latéral



galbé latéral gauche ou droite / links of rechts

	dimensions en mm / afmetingen in cm				poids gewicht	performances / prestaties		
	a x b x c	h x i	j	Ø		rendement en % rendement in %	puissance en kW geschat in kW	Taux de CO en % CO in %
900	1358 x 886 x 553	700 x 367	460	200	320	75	14	0,11
H 1000	1358 x 1076 x 650	890 x 464	460	250	360	78	17	0,23



900

1000
horizon

