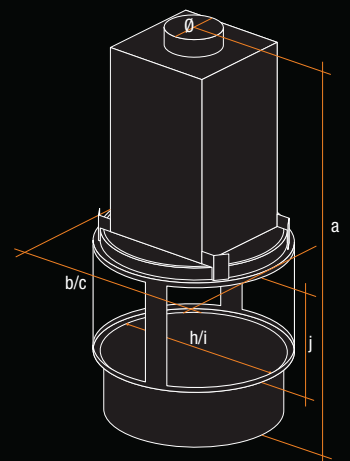


panoramique suspendu



	dimensions en mm / afmetingen in cm				poids gewicht	performances / prestaties		
	a x b x c	h x i	j	Ø		rendement en % rendement in %	puissance en kW geschat in kW	Taux de CO en % CO in %
900	1885 x 847 x 847	750 x 750	545	250	360	78	20	0,19



900

