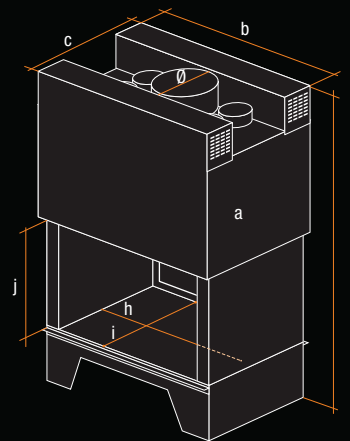


R° V° frontal



	dimensions en mm / afmetingen in cm				poids gewicht	performances / prestaties		
	a x b x c	h x i	j	Ø		rendement en % rendement in %	puissance en kW geschat in kW	Taux de CO en % CO in %
900	1574 x 942 x 702	750 x 517	570	250	395	70	14	0,27
1000	1644 x 1082 x 752	890 x 567	605	300	445	71	20	0,06



900 1000

