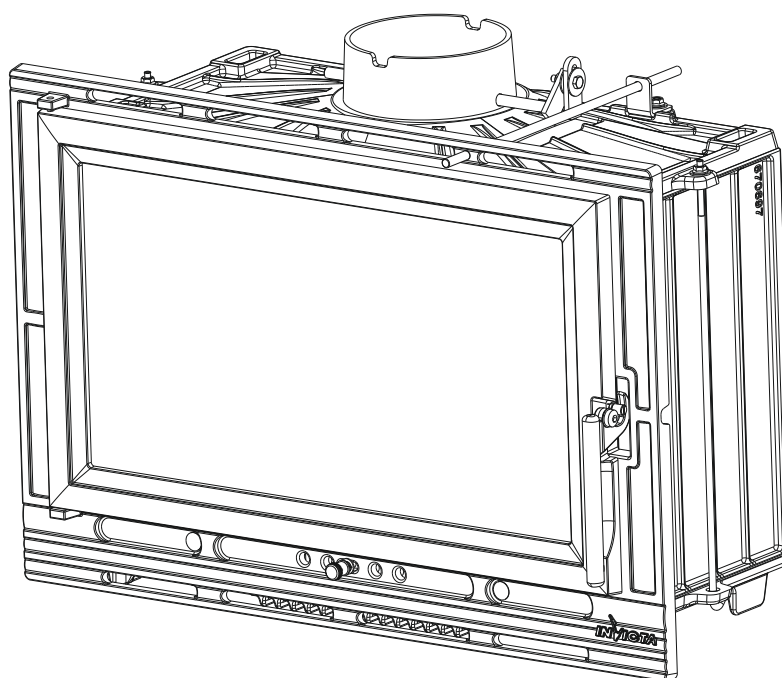


# ***Foyer Opti GV***

***avec clé de buse***

***ref : P677075***

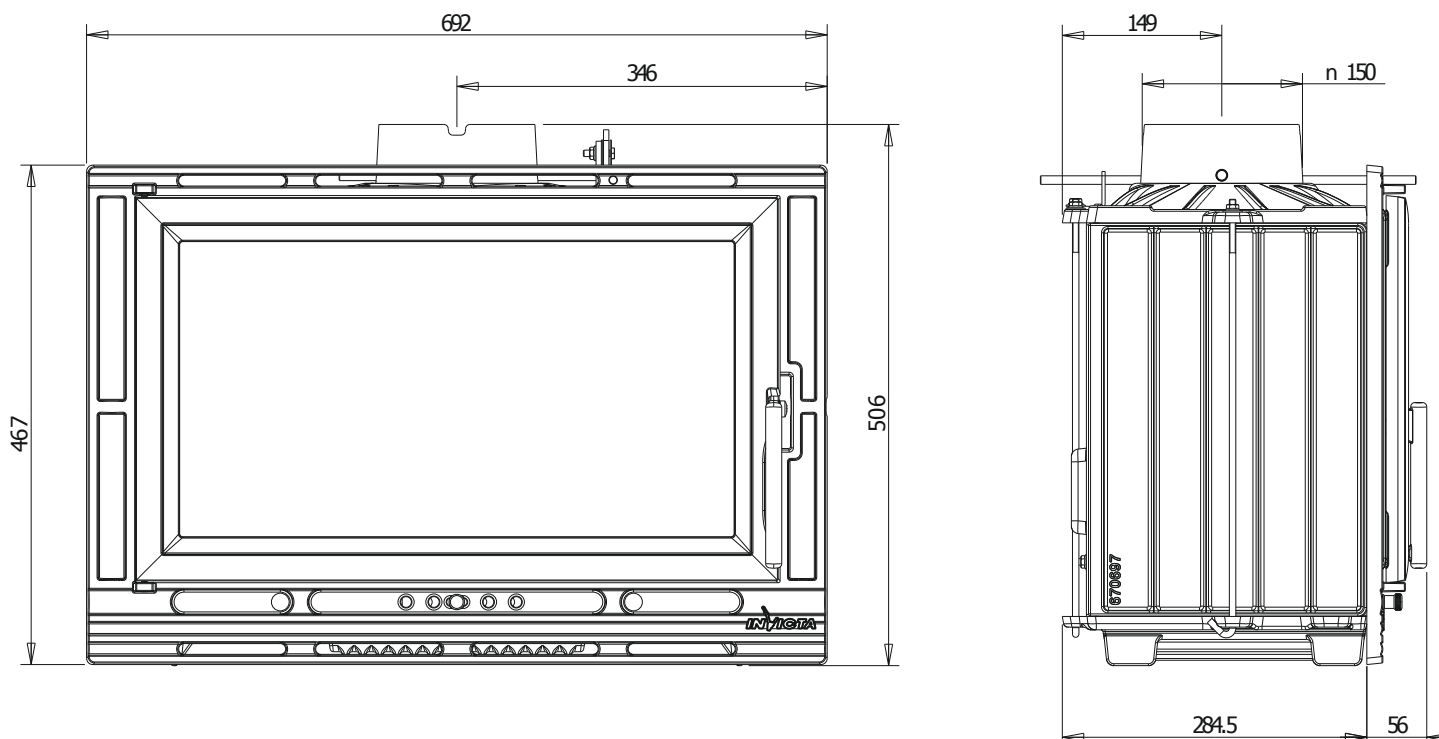


## Notice particulière d'utilisation et d'installation

Consulter attentivement ce complément notice particulière ainsi que la notice générale également livrée avec l'appareil

### Caractéristiques et performances en fonctionnement intermittent suivant EN 13229 :

<b>Puissance nominale</b>	7 kW
<b>Rendement</b>	77 %
<b>Taux de CO%</b>	0,10 %
<b>Concentration de poussières rejetées à 13% d'O<sub>2</sub></b>	33 mg/Nm <sup>3</sup>
<b>Classement Flamme verte</b>	★★★★★★
<b>T° fumées</b>	304 °C
<b>Mode de fonctionnement</b>	Intermittent
<b>Combustible recommandé</b>	Bois / bûches de 25 cm <i>(longueur maximale possible : 53 cm)</i>
<b>Débit massique des fumées</b>	7,6 g/s
<b>Distance par rapport aux matériaux combustibles adjacents :</b>	Latéralement : 13 cm dont 5 cm d'isolant
	Au fond : 13 cm dont 5 cm d'isolant
<small>(caractéristique de l'isolant: laine de roche épaisseur 5 cm, conductivité maxi 0.04W/m°C avec face aluminium côté foyer)</small>	



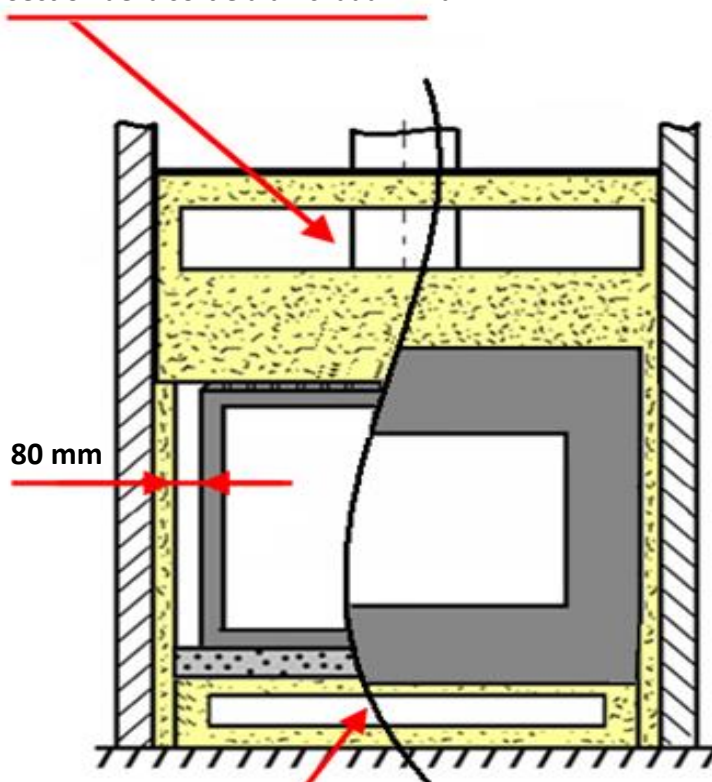
### Caractéristiques de construction :

Masse de l'appareil	64 kg		
Chambre de combustion	Avec système de post combustion		
Raccordement au conduit de fumée par la buse située sur le dessus de l'appareil	Diamètre : 150 mm / avec clé de buse		
Encombrement	h 506 mm	lg 692 mm	prof 340 mm
Dimensions de la porte	h 362 mm		lg 603 mm
Vision du feu	h 276 mm		lg 518 mm
Plaque signalétique	Sous la plaque feu		

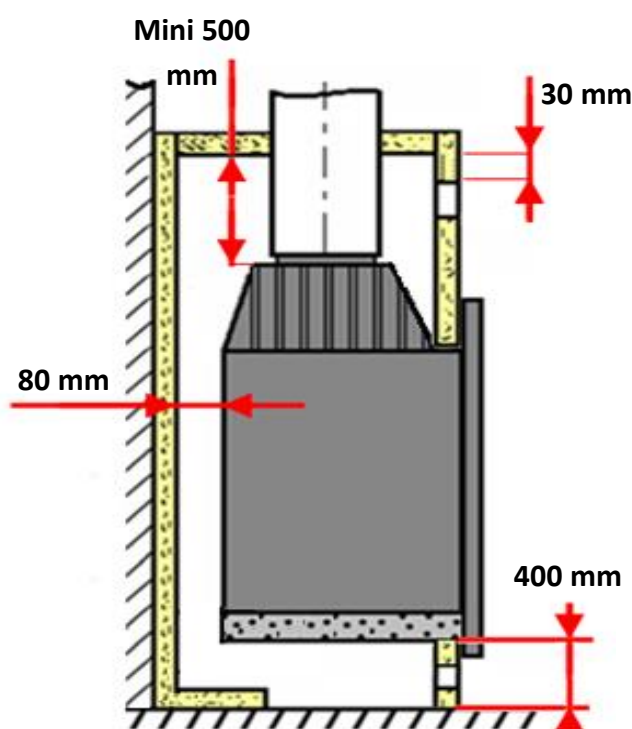
### INSTRUCTIONS POUR L'ENCASTREMENT DE L'APPAREIL.




- Pour limiter l'échauffement des parois constituant l'habillage de la cheminée à construire à 65K (K = degrés Celsius au dessus de la température ambiante), et obtenir un bon fonctionnement de l'appareil, il est nécessaire de respecter le principe des dispositions du schéma ci-après.
- Respecter les dimensions minimales d'encastrement et du circuit d'air de convection (section d'entrée de « l'air à chauffer » et section de sortie de « l'air chaud »).
- Les dimensions minimales d'encastrement indiquées garantissent l'accès aux organes de manœuvre, une course suffisante pour les organes mobiles, l'accès et le démontage pour les pièces susceptibles d'être remplacées.

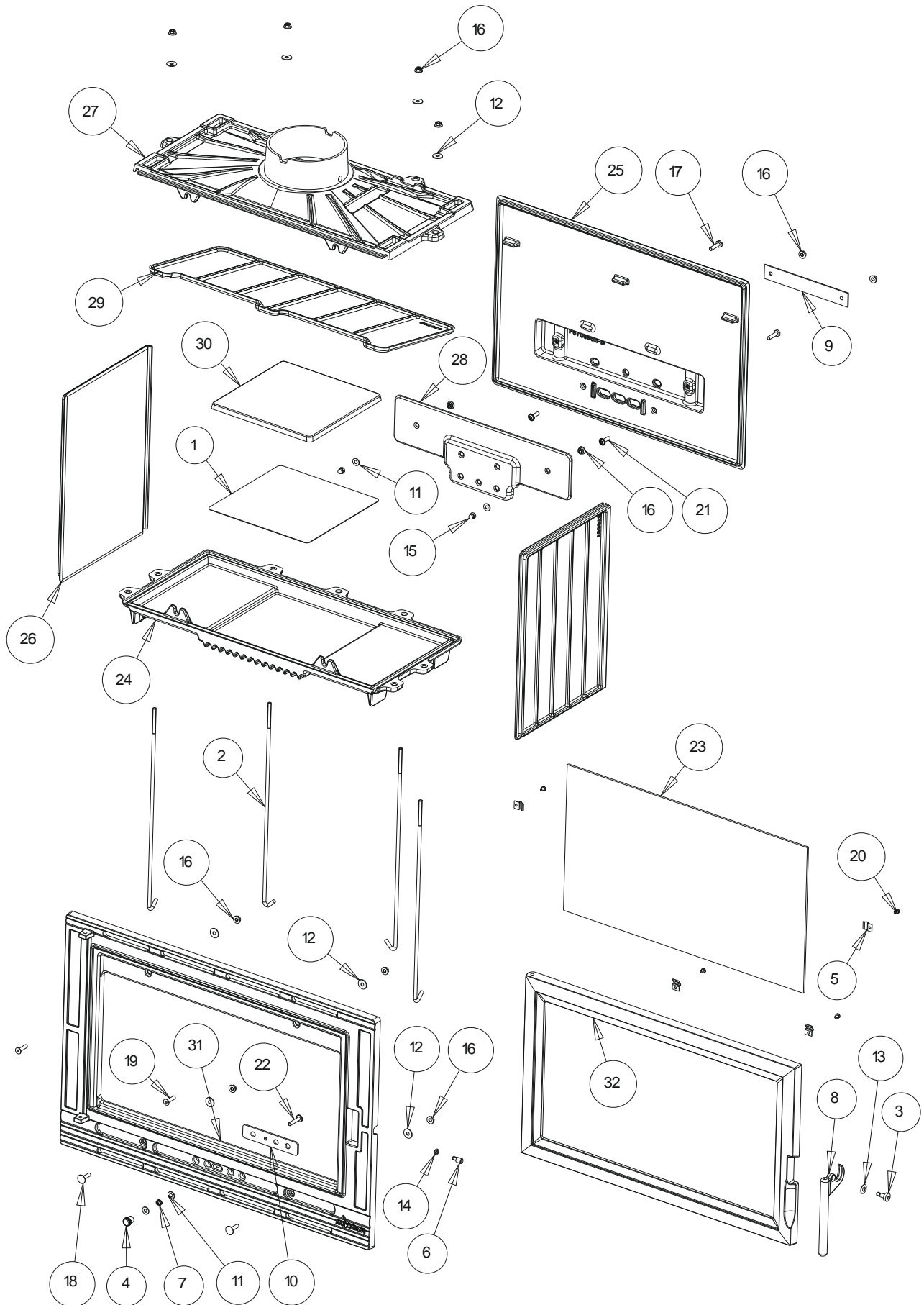
Section de la sortie d'air chaud : 12 dm<sup>2</sup>



Section de l'entrée d'air frais : 4 dm<sup>2</sup>

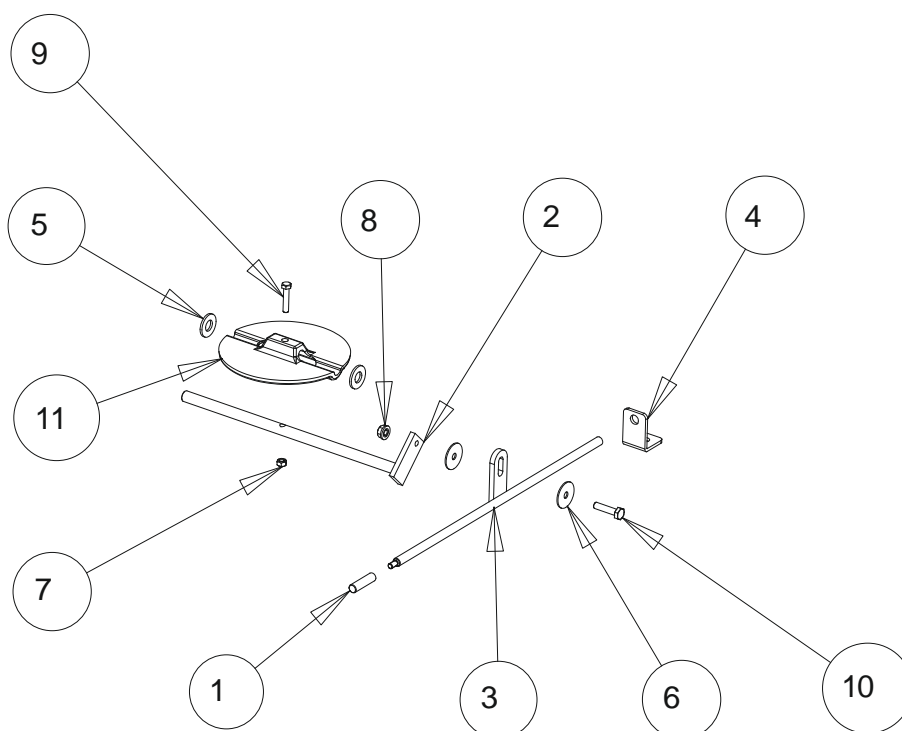


-  laine de roche épaisseur 50 mm conductivité max 0.04W/m°C avec face aluminium côté foyer.
-  béton
-  parois et sol de la cheminée



REP.	QTE	DESIGNATIONS	REFERENCES
	1	JOINT PORTE THERMOCORDE Ø 9 mm Lg 2.0 m	AI303009
	1	JOINT VITRE THERMOCORDE 7x3 mm Lg 1.7 m	AI010080
1	1	PLAQUE SIGNALETIQUE	AM677174
2	4	TIRANT	AS049010
3	1	VIS LOQUET	AS610315
4	1	BOUTON ALU	AS610318
5	4	CLAMS	AS700180
6	1	EXCENTRIQUE FERMETURE	AS700253
7	1	RESSORT REGISTRE	AS700308
8	1	LOQUET	AS800300
9	1	OBTURATEUR	AT700160
10	1	REGISTRE	AT700363
11	4	RONDELLE M M06	AV4100060
12	8	RONDELLE L M6	AV4110060
13	1	RONDELLE ONDULEE D8	AV4170081
14	1	ECROU H M6	AV7130060
15	2	ECROU BORGNE M6	AV7140060
16	12	ECROU EMBASE M6	AV7220060
17	2	VIS TH M6x25	AV8406250
18	2	VIS TRCC M6x30 INOX	AV8476306
19	2	VIS FHC M06x25	AV8636250
20	4	VIS TCPZ M04x06 ZING	AV8644067
21	2	VIS TBEHC M6x20	AV8696200
22	1	VIS TBEHC M6x30	AV8696300
23	1	VITRE	AX677075
24	1	SOCLE	F670695B
25	1	FOND	F670696B
26	2	COTE	F670697B
27	1	AVALOIR	F670699B
28	1	TAQUE	F670701B
29	1	DEFLECTEUR	F670702B
30	1	PLAQUE FEU	F670703B
31	1	FACADE	F670717U
32	1	PORTE	F670718U

**Détail du registre des fumées :**



REP.	QTE	DESIGNATIONS	REFERENCES
1	1	BOUTON INOX	AS610232
2	1	AXE VOLET	AS700100
3	1	TIGE VOLET	AS700411
4	1	EQUERRE VOLET	AT700679
5	2	RONDELLE M10	AV4100100
6	2	RONDELLE M6	AV4216250
7	1	ECROU M5	AV7100050
8	1	ECROU EMBASE M6	AV7220060
9	1	VIS TH 5x25	AV8405250
10	1	VIS TH 6x30	AV8416300
11	1	VOLET	F660150B

## TRES IMPORTANT

En complément de ce document, consulter attentivement la « **NOTICE D'INSTALLATION ET D'UTILISATION POUR FOYER ET INSERTS** » fournie avec l'appareil.

## CONSEILS D'INSTALLATION

La dépression dans le conduit de fumées doit être comprise entre **6 et 12 Pascals**. Cette mesure est vérifiable en chauffe à l'aide d'un manomètre. **Un modérateur de tirage est nécessaire dans presque tous les cas pour réguler le tirage aux valeurs préconisées.**

## CONSEILS D'UTILISATION

**Utiliser uniquement les combustibles recommandés** : Bois sec (Humidité inférieure à 20 %) d'un minimum de 2 ans de coupe (Hêtre, Charme, Chêne – le sapin et les résineux sont interdits).

Ne jamais mettre dans l'appareil des charges de bois supérieures à celles indiquées dans les « conseils d'utilisation » (soit moins de la moitié de la hauteur de la chambre de combustion).

Il est interdit d'utiliser des combustibles non recommandés et non adaptés à l'appareil, y compris les combustibles liquides.

La chambre de combustion doit toujours rester fermée, sauf lors du rechargement et du décentrage.

Il est interdit d'utiliser l'appareil comme incinérateur.

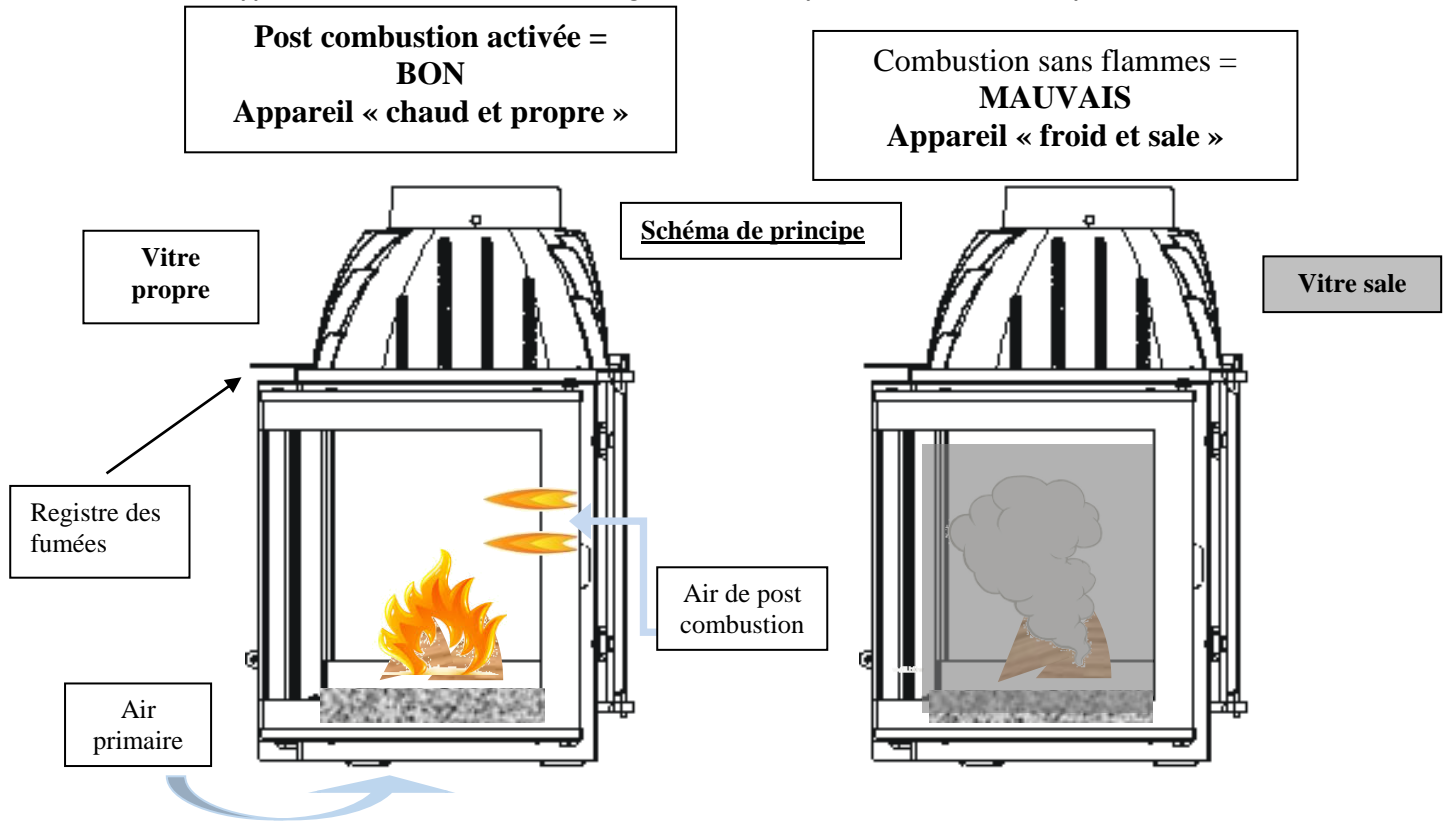
Le tiroir cendrier doit toujours rester dans l'appareil sauf lors du décentrage. Pour ouvrir et fermer la porte, utiliser le gant anti-chaleur.

Il peut être nécessaire d'arrêter l'extracteur de la ventilation mécanique pour éviter le refoulement des fumées dans la pièce lors de l'ouverture de la porte.

- **Allumage** : placer sur la grille du papier froissé (éviter le papier glacé) et du petit bois sec (des petites branches bien sèches ou du bois fendu finement). Enflammer le papier, fermer la porte de l'appareil et ouvrir entièrement l'arrivée d'air. Lorsque celui-ci est bien enflammé, vous pouvez charger votre appareil. Il est recommandé, pendant les premières heures de mise en service, de faire un feu modéré afin de permettre une dilatation normale de l'ensemble de l'appareil. Pour faciliter l'allumage, nous vous conseillons de conserver un lit de cendres sur la grille qui par la même occasion, seront préservées (sans trop obstruer les trous de passage d'air).
  
- **Puissance Nominale** : elle est obtenue sous un tirage de 12 Pa, avec une charge de bois de 1,8 kg, sous forme de 2 bûches de bois dur, renouvelée toutes les 45 minutes, avec le réglage d'allure légèrement entrouvert ( env. 2mm)  
Une baisse d'activité peut se produire à cause d'une évolution défavorable de la combustion, d'une géométrie inadaptée des bûches, de l'utilisation d'un bois dur ou humide. Ces phénomènes de ralentissement, qui ne sont ni exceptionnels ni totalement prévisibles, se traduisent par la diminution du rideau de flamme (le combustible forme une voûte et n'est plus en contact avec la braise), la diminution progressive de la réserve de braise et le refroidissement du foyer. Ils s'accompagnent d'une chute de puissance et d'une baisse des performances.  
Pour l'éviter : ouvrir la porte du foyer avec précaution , **réorganiser la charge sur le lit de braise en procédant par piquage et déplacement du combustible avec un tisonnier en prenant garde de ne pas faire chuter de braise hors du foyer** , puis refermer la porte . L'activité reprend immédiatement après la fermeture de porte.
  
- **Combustion lente de 3 heures** : elle est obtenue sous un tirage de 6 Pa avec une charge de 2 kg constituée de 1 à 2 bûches de bois dur non fendues de grand diamètre (supérieurs à 16 cm) et en fermant complètement le réglage d'allure. Effectuer préalablement une mise en régime d'allure réduite en fermant le réglage d'allure pour charger ensuite sur un lit de braise à peine rougeoyant.  
Le fonctionnement continu en allure lente, surtout pendant les périodes de redoux (tirage défavorable) et avec du bois humide, entraîne une combustion incomplète qui favorise les dépôts de bistre et de goudron :
  - alterner les périodes de ralenti par des retours en fonctionnement à allure normale.
  - privilégier une utilisation avec de petites charges.

Quel que soit le mode de fonctionnement désiré, s'assurer que chaque charge de bois s'allume dès son introduction dans l'appareil et que l'inflammation se maintient. Dans le cas contraire, rouvrir quelques instants le « registre de réglage d'allure » en position « allumage » jusqu'à obtenir un embrasement satisfaisant du bois :

Dans la phase de combustion de la fraction volatile du bois, il faut absolument éviter le fonctionnement sans embrasement sous peine d'encrasser fortement l'appareil et le conduit de fumée et de larguer dans l'atmosphère des effluents nocifs pour l'environnement et la santé.



### Organes de réglages :

Utiliser systématiquement la "main froide" fournie avec l'appareil pour manipuler les organes de réglages, et la porte car ces parties peuvent être très chaudes.

- **Registre de réglage d'allure** : ce registre est utilisé pour moduler l'allure de l'appareil entre " allure normale " et la "combustion lente". Une fois l'appareil allumé, ne pas aller au delà de la position "allure normale" correspondant à l'ouverture indiquée au paragraphe « puissance nominale »
- **Registre d'allumage** : L'action sur le registre de réglage d'allure, au delà de la position "allure normale" permet d'obtenir un supplément d'air pour l'allumage. Cette position est réservée aux opérations d'allumage et de reprise et ne doit pas être maintenue plus de 30 minutes sous peine de dommages sur l'appareil et son environnement. L'appareil doit rester sous surveillance pendant toute la durée d'utilisation de cette position.
- **Registre des fumées** : Situé au-dessus de la porte, en façade, ce registre doit rester ouvert à l'allumage. Il est fermé une fois l'appareil en régime. Il doit être ouvert lors des opérations de chargement, avant l'ouverture de la porte.

Position ouvert : commande de registre tirée

Position fermée : commande de registre poussée

### CONSEILS D'ENTRETIEN

Après une longue période d'arrêt vérifier l'absence d'obstruction du conduit avant un rallumage.

A l'occasion des opérations de ramonage, faites vérifier l'ensemble de l'appareil par un technicien compétent qui :

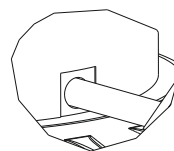
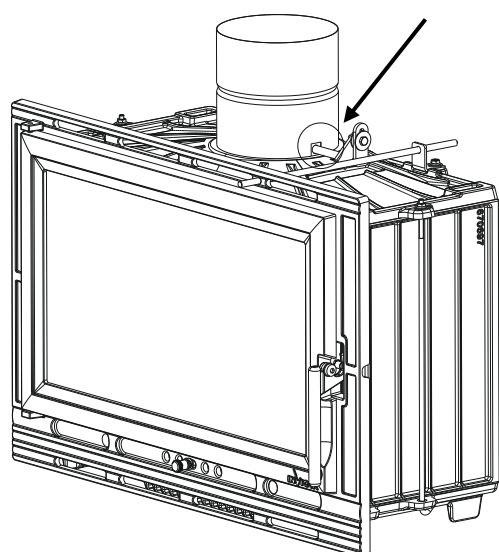
- nettoiera complètement l'appareil, vérifiera les jonctions des différentes pièces et la position du déflecteur, celui-ci étant incliné en appui en haut sur l'avaloir et maintenu vers le bas sur le fond.
- procédera si nécessaire au changement des composants usés (joint de porte notamment)



## SECURITE

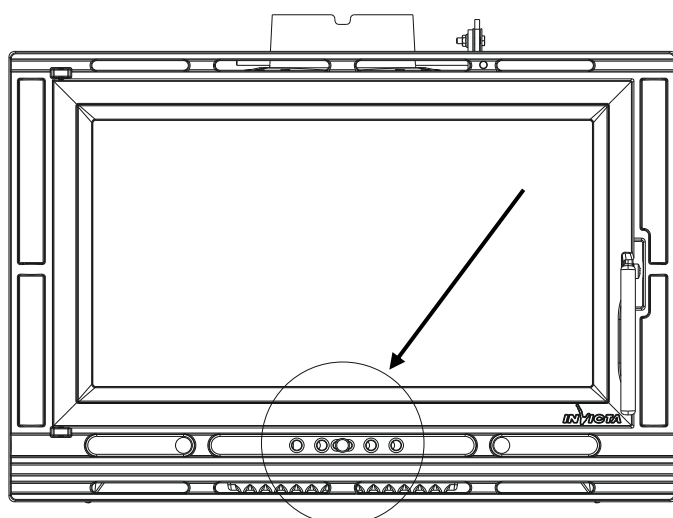
- Pendant le fonctionnement, toutes les surfaces de l'appareil sont chaudes : **Attentions aux brûlures !! Eviter d'installer le poêle dans un endroit où il y a beaucoup de passages.**
- Si un feu de cheminée se déclare, en premier fermer la porte de rechargement, en second les arrivées d'air primaire et secondaire, puis communiquer immédiatement avec les autorités locales incendie (le 18).
- Ne jamais mettre dans l'appareil des charges de bois supérieures à celles indiquées dans les « conseils d'utilisation » (soit moins de la moitié de la hauteur de la chambre de combustion). Il est interdit d'utiliser l'appareil comme incinérateur.
- Il est interdit d'utiliser des combustibles non recommandés et non-adaptés à l'appareil, y compris les combustibles liquides.
- La chambre de combustion doit toujours rester fermée, sauf lors du rechargement. Ne pas surchauffer l'appareil.

## RACCORDEMENT

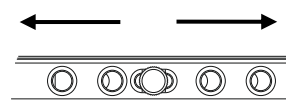


Pour garantir le bon fonctionnement de la clef de buse, merci de découper l'adaptateur fumisterie autour de l'axe du volet.

## Registre de réglage d'allure



POSITION FERME | POSITION OUVERT



**DECENDRAGE**

Utiliser une pelle métallique, transversalement, pour vider les cendres qui s'accumulent dans la chambre de combustion au cours des utilisations successives.

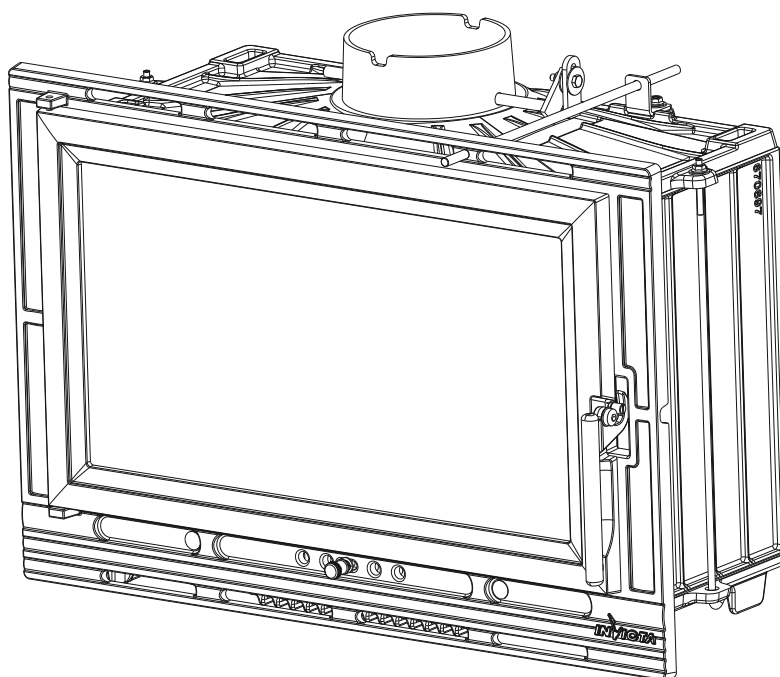


# *Opti GV*

## *Insert*

*with flue key*

*ref: P677075*

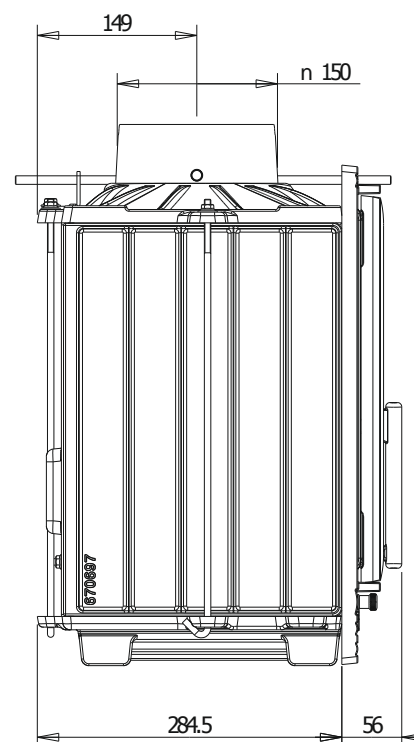
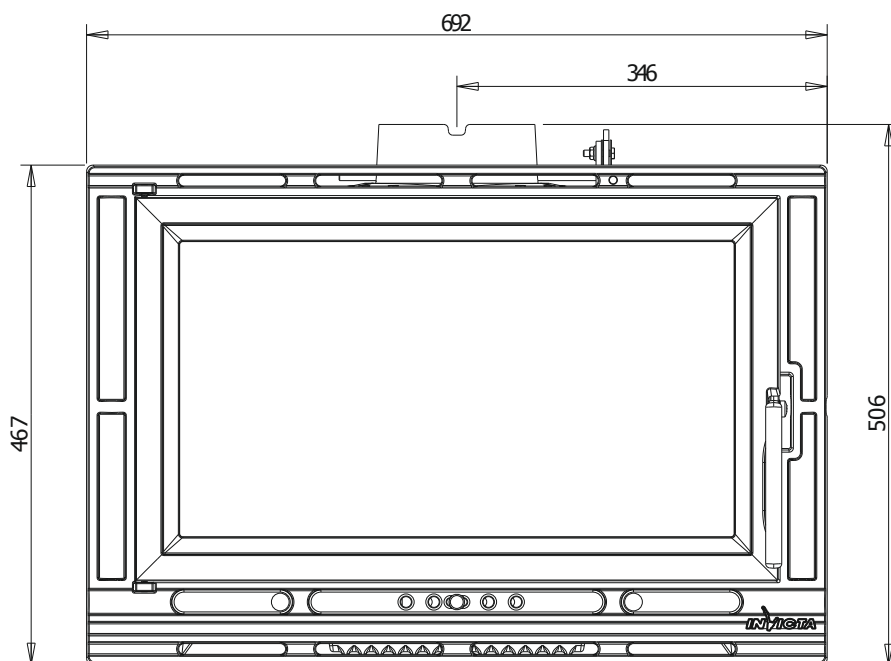


## Specific user and installation manual

Please read this additional **specific manual** and the **general manual** also provided with the appliance carefully

### Specifications and performances for intermittent use as per EN 13229:

<b>Rated power</b>	7 kW
<b>Efficiency</b>	77 %
<b>CO Rate%</b>	0.10 %
<b>Released dust concentration at 13% of O<sub>2</sub></b>	33 mg/Nm <sup>3</sup>
<b>Flamme Verte classification</b>	★★★★★★
<b>Smoke temperature</b>	304 °C
<b>Running mode</b>	Intermittent
<b>Recommended fuel</b>	Wood / 25 cm logs <i>(maximum possible length: 53 cm)</i>
<b>Smoke mass flow</b>	7.6 g/s
<b>Distance from adjacent combustible materials:</b>	Laterally: 13 cm including 5 cm of insulation
	At the back: 13 cm including 5 cm of insulation
<small>(insulation specifications: 5cm thickness of rock wool, max conductivity 0.04W/m°C with aluminium side facing the insert)</small>	



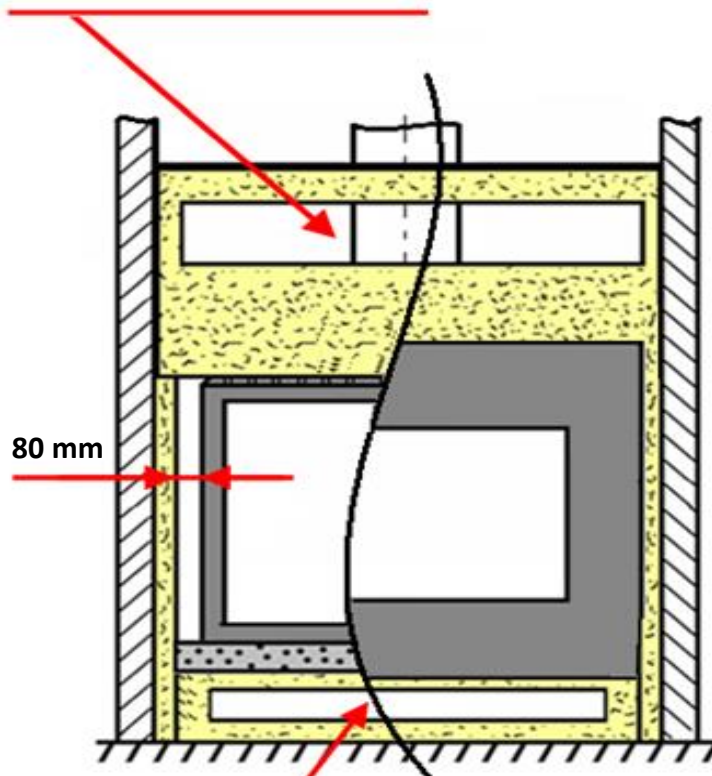
### Construction specifications:

Appliance weight	60 kg		
Combustion chamber	With post combustion system		
Connection to the chimney flue using the nozzle on the top of the appliance	Diameter: 150 mm / with flue key		
Dimensions	h 506 mm	len 690 mm	depth 304 mm
Door dimensions	h 400 mm	len 630 mm	
Fire view	h 250 mm	len 469 mm	
Identification plate	Under the fire plate		




### APPLIANCE EMBEDDING INSTRUCTIONS.

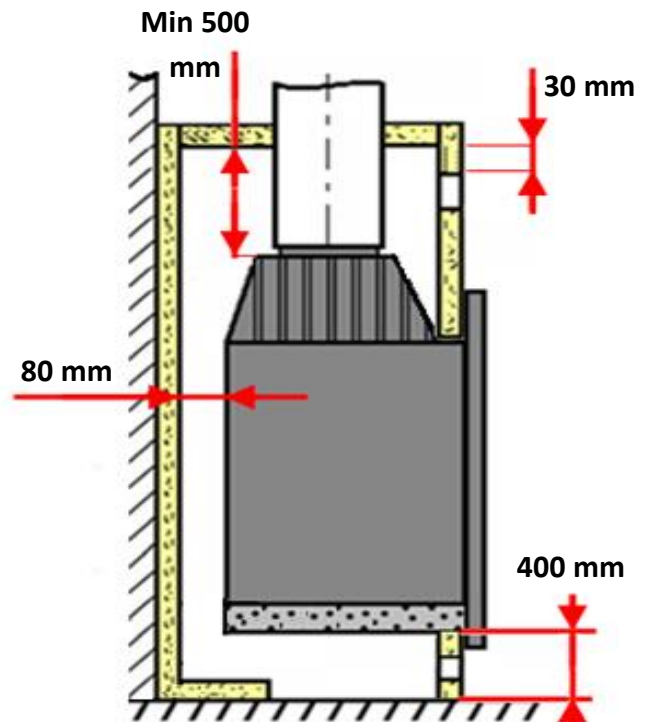
- To limit the heating of the walls composing the casing of the fireplace to be built to 65K (K = degrees Celsius above room temperature), and for the appliance to operate properly, the principles shown in the diagram below should be followed.
- Respect the minimum embedding and convection air circuit dimensions (size of the intake for the "air to be heated" and "hot air" outlet size).
- The indicated minimum embedding dimensions guarantee access to operating controls, sufficient space for the moving parts, access and removal of parts that may need to be replaced.

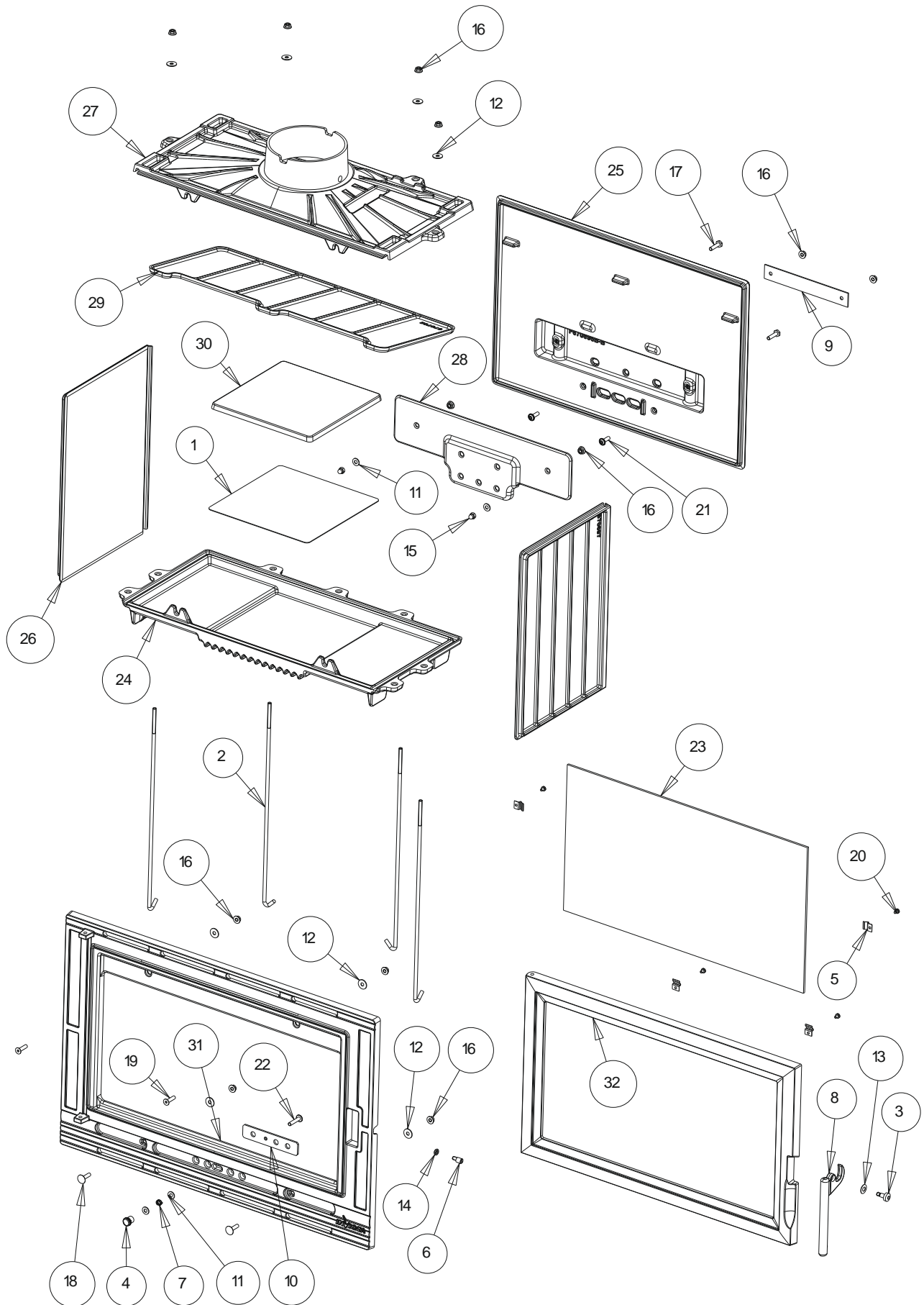
Hot air outlet size: 12 dm<sup>2</sup>



Fresh air intake size: 4 dm<sup>2</sup>

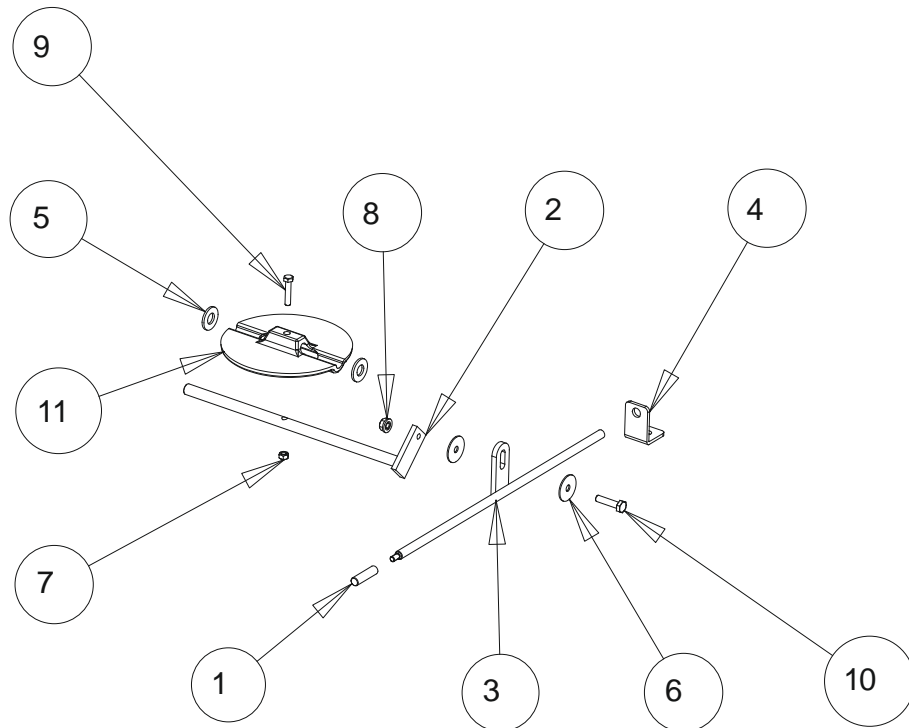
-  50 mm thick rock wool, max conductivity 0.04W/m°C with aluminium side facing the insert
-  concrete
-  fireplace walls and floor





REP.	QTE	DESIGNATIONS	REFERENCES
	1	JOINT PORTE THERMOCORDE Ø 9 mm Lg 2.0 m	AI303009
	1	JOINT VITRE THERMOCORDE 7x3 mm Lg 1.7 m	AI010080
1	1	PLAQUE SIGNALETIQUE	AM677174
2	4	TIRANT	AS049010
3	1	VIS LOQUET	AS610315
4	1	BOUTON ALU	AS610318
5	4	CLAMS	AS700180
6	1	EXCENTRIQUE FERMETURE	AS700253
7	1	RESSORT REGISTRE	AS700308
8	1	LOQUET	AS800300
9	1	OBTURATEUR	AT700160
10	1	REGISTRE	AT700363
11	4	RONDELLE M M06	AV4100060
12	8	RONDELLE L M6	AV4110060
13	1	RONDELLE ONDULEE D8	AV4170081
14	1	ECROU H M6	AV7130060
15	2	ECROU BORGNE M6	AV7140060
16	12	ECROU EMBASE M6	AV7220060
17	2	VIS TH M6x25	AV8406250
18	2	VIS TRCC M6x30 INOX	AV8476306
19	2	VIS FHC M06x25	AV8636250
20	4	VIS TCPZ M04x06 ZING	AV8644067
21	2	VIS TBEHC M6x20	AV8696200
22	1	VIS TBEHC M6x30	AV8696300
23	1	VITRE	AX677075
24	1	SOCLE	F670695B
25	1	FOND	F670696B
26	2	COTE	F670697B
27	1	AVALOIR	F670699B
28	1	TAQUE	F670701B
29	1	DEFLECTEUR	F670702B
30	1	PLAQUE FEU	F670703B
31	1	FACADE	F670717U
32	1	PORTE	F670718U

**Smoke control detail:**



REP.	QTE	DESIGNATIONS	REFERENCES
1	1	BOUTON INOX	AS610232
2	1	AXE VOLET	AS700100
3	1	TIGE VOLET	AS700411
4	1	EQUERRE VOLET	AT700679
5	2	RONDELLE M10	AV4100100
6	2	RONDELLE M6	AV4216250
7	1	ECROU M5	AV7100050
8	1	ECROU EMBASE M6	AV7220060
9	1	VIS TH 5x25	AV8405250
10	1	VIS TH 6x30	AV8416300
11	1	VOLET	F660150B



### VERY IMPORTANT

As a complement to this document, please read the “**INSTALLATION AND USE MANUAL FOR CHIMNEYS AND INSERTS**” supplied with the appliance carefully.

### INSTALLATION ADVICE

The depression in the flue must be between **6 and 12 Pascals**. This value can be checked when heating using a pressure gauge. **A draught moderator is almost always needed to regulate the draught to the recommended values.**

### USE ADVICE

**Only use recommended fuels:** Dry wood (moisture less than 20%) cut at least 2 years previously (Ash, hornbeam, oak - pine and resinous woods are prohibited).

Never load the appliance with more wood than indicated in the “use advice” (i.e. less than half the combustion chamber height).

The use of non-recommended fuels or fuel not adapted to the appliance, including liquid fuels, is prohibited.

The combustion chamber should always remain closed, except during re-loading and ash removal.

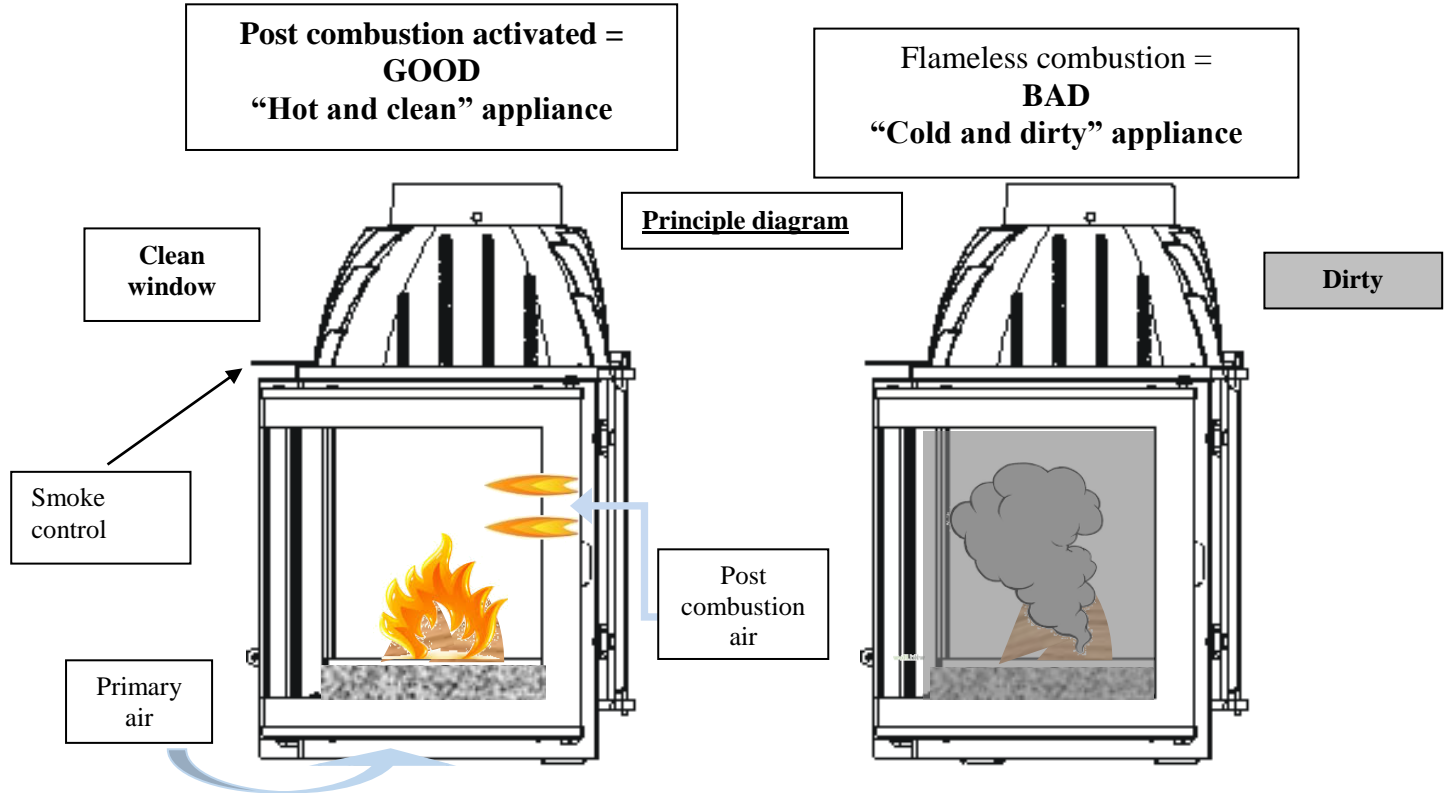
Using the appliance as an incinerator is prohibited.

The ash pan must remain permanently in the appliance except when being emptied. Use the heat-resistant glove to open and close the door.

It may be necessary to stop the mechanical ventilation extractor to prevent smoke blowing back into the room when the door is opening.

- **Lighting:** place scrunched up paper on the grate (avoid glossy paper) plus some tinder (very dry small branches or thinly chopped wood). Light the paper, close the appliance door and fully open the air intake. When the paper and tinder are burning, you can load your appliance. During the first hours of use, we recommend a moderate fire to allow the entire appliance to dilate normally. To make lighting easier, we recommend keeping a bed of ash on the grate (without blocking the air holes too much).
  
- **Rated power:** it is obtained with a 12 Pa draught, a 1.8 kg load in the form of 2 hard wood logs, renewed every 45 minutes and the firing rate control slightly open (by about 2 mm)  
Activity may be reduced as a result of unfavourable combustion conditions, unsuitable log shapes or the use of hard or damp wood. These slowing phenomena, which are neither exceptional nor totally foreseeable, result in a reduction of the flames (the fuel forms an arch and is no longer in contact with the embers), the gradual loss of the stock of embers and the cooling of the insert. They are accompanied by a loss of power and efficiency.  
To avoid this: carefully open the insert door, **rearrange the load on the bed of embers using a poker to move the fuel taking care not to allow any embers to fall from the fire box**, then close the door. Activity resumes as soon as the door is closed.
  
- **3 hour slow combustion:** this is achieved with a 6 Pa draught and a load of 2 kg composed of 1 or 2 unsplit, large diameter (more than 16 cm), hard wood logs, and by completely closing the firing rate control. First set a reduced firing rate by closing the firing rate control and then load on a hardly glowing bed of embers.  
Continuous operation in slow combustion mode, especially when the weather is warming up (unfavourable draught) and using damp wood, results in incomplete combustion that favours bistre and tar deposits:
  - alternate slow burning periods with rated power periods.
  - prefer using small loads.

Whatever the operating mode used, make sure each load of wood lights as soon as it is placed in the appliance and that it continues to burn. If this does not happen, open the “firing rate” control to the “lighting” position for a few moments until the wood lights properly: During the combustion phase of the volatile part of the wood, it is essential to avoid operation without full fire, failing which the appliance and the chimney flue will be soiled and effluents harmful to the environment and health will be released into the atmosphere.



### Regulation controls:

Systematically use the glove supplied with the appliance to operate the controls and the door which can be very hot.

- **Firing rate control:** this control is used to modulate the appliance firing rate between “normal rate” and “slow combustion”. Once the appliance is lit, do not go further than the “normal firing rate” position corresponding to the opening indicated in the “rated power” section
- **Lighting control:** Using the firing rate control beyond the “normal firing rate” position provides additional air for lighting. This position is reserved for lighting and re-starting operations and must not be used for more than 30 minutes as this may cause damage to the appliance and its surroundings. The appliance must be kept under surveillance the entire time this position is used.
- **Smoke control:** Located above the door at the front, this control must remain open during lighting. It is closed once the appliance is operating. It should be opened before opening the door during loading operations.  
 Open position: control pulled  
 Closed position: control pushed

### CARE ADVICE

After long idle periods, check that the flue is not obstructed before lighting.

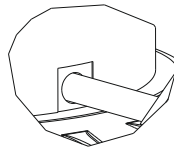
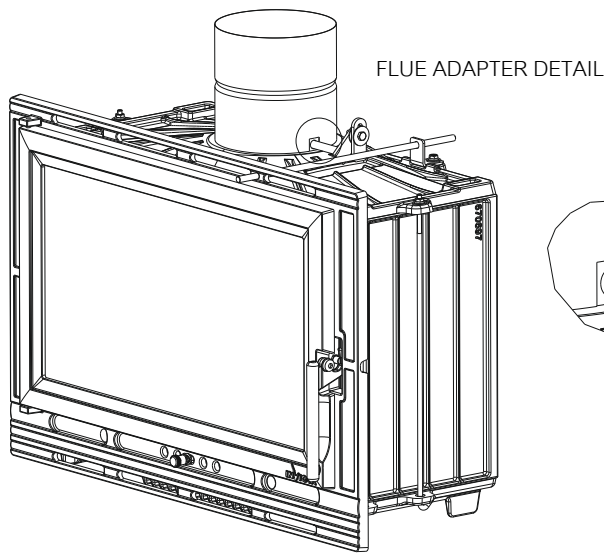
When having the chimney swept, have the appliance checked by a qualified technician who will:

- fully clean the appliance, check the connections of the different parts and the deflector position which is sloped and rests on the throat at the top and is held down at the back.
- if necessary, replace worn parts (door seal in particular)

## SAFETY

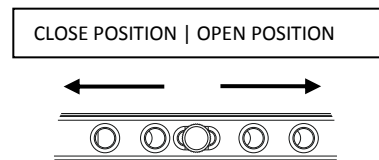
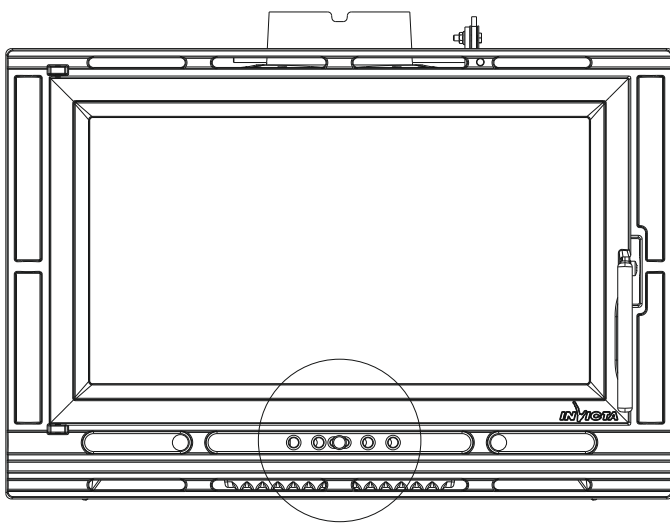
- When in use, all the appliance surfaces are hot: Beware of burns!! Avoid installing the appliance in a location where there is a lot of passage.
- If a chimney fire were to break out, first close the loading door, then the primary and secondary air intakes, then immediately contact your local fire & rescue services (In the UK, dial 999).
- Never load the appliance with more wood than indicated in the “use advice” (i.e. less than half the combustion chamber height). Using the appliance as an incinerator is prohibited.
- The use of non-recommended fuels or fuel not adapted to it, including liquid fuels, is prohibited.
- The combustion chamber should always remain closed, except during re-loading. Do not overheat the appliance.

## CONNECTION



TO GUARANTEE THE CORRECT OPERATION OF THE FLUE KEY. PLEASE CUT THE FLUE ADAPTER AROUND THE FLAP SHAFT

## Firing rate control



**REMOVING ASH**

Use a metal shovel and a side movement to empty the ash that accumulates in the combustion chamber during use.



<b>Règlement délégué (UE) 2015/1186, Annexe IV - FICHE PRODUIT</b> <i>Commission delegated regulation (EU) 2015/1186, Annex IV - Product fiche</i>	
<b>Marque Commerciale.</b> <i>Trade mark.</i>	<b>INVICTA</b>
<b>Référence.</b> <i>Identifier.</i>	<b>P677075</b>
<b>Classe d'efficacité énergétique.</b> <i>Energy efficiency class.</i>	<b>A</b>
<b>Puissance thermique directe.</b> <i>Direct heat output.</i>	<b>7 kW</b>
<b>Puissance thermique indirecte.</b> <i>Indirect heat output.</i>	<b>-- kW</b>
<b>Indice d'efficacité énergétique (IEE).</b> <i>Energy Efficiency Index (EEI).</i>	<b>103</b>
<b>Rendement utile à la puissance thermique nominale.</b> <i>Useful efficiency at nominal heat output.</i>	<b>77,0 %</b>
<p><b>Précautions particulières qui doivent être prises lors du montage, de l'installation ou de l'entretien du dispositif de chauffage décentralisé.</b></p>	<ul style="list-style-type: none"> <li>• <b>Le Montage, l'installation et l'entretien doivent être réalisés par un professionnel qualifié.</b></li> <li>• <b>Respecter les distances de sécurité préconisées.</b></li> <li>• <b>Pour assurer le fonctionnement convenable de l'appareil, l'installation doit avoir :</b> <ul style="list-style-type: none"> <li>▪ <b>Une alimentation en air frais dédié à la combustion.</b></li> <li>▪ <b>Une évacuation des produits de combustion.</b></li> </ul> </li> <li>• <b>L'appareil et l'installation doivent être entretenus régulièrement.</b></li> <li>• <b>Toutes les surfaces de l'appareil sont chaudes : Attention aux brûlures !!!</b> <ul style="list-style-type: none"> <li>▪ <b>Si nécessaire, installer une protection autour de l'appareil pour empêcher tout contact.</b></li> </ul> </li> <li>• <b>N'utiliser que le combustible recommandé.</b></li> <li>• <b>Lire les manuels d'instructions fournis avec le produit.</b></li> </ul>
<p><i>Specific precautions that shall be taken when assembling, installing or maintaining the local space heater.</i></p>	<ul style="list-style-type: none"> <li>• <i>The Assembly, the installation and the maintenance must be realized by a qualified professional.</i></li> <li>• <i>Respect the recommended safe distances.</i></li> <li>• <i>To Insure the proper functioning of the stove, the installation must have :</i> <ul style="list-style-type: none"> <li>▪ <i>The supply of fresh air necessary for the combustion.</i></li> <li>▪ <i>The evacuation of combustion products.</i></li> </ul> </li> <li>• <i>The stove and the installation must be periodic maintained.</i></li> <li>• <i>All the surfaces of the stove are hot : Be careful to burns !!!</i> <ul style="list-style-type: none"> <li>▪ <i>If necessary, install a protection all around the stove to prevent any contact.</i></li> </ul> </li> <li>• <i>Use only the fuels recommended.</i></li> <li>• <i>Read the instructions manuels supplied with the stove.</i></li> </ul>