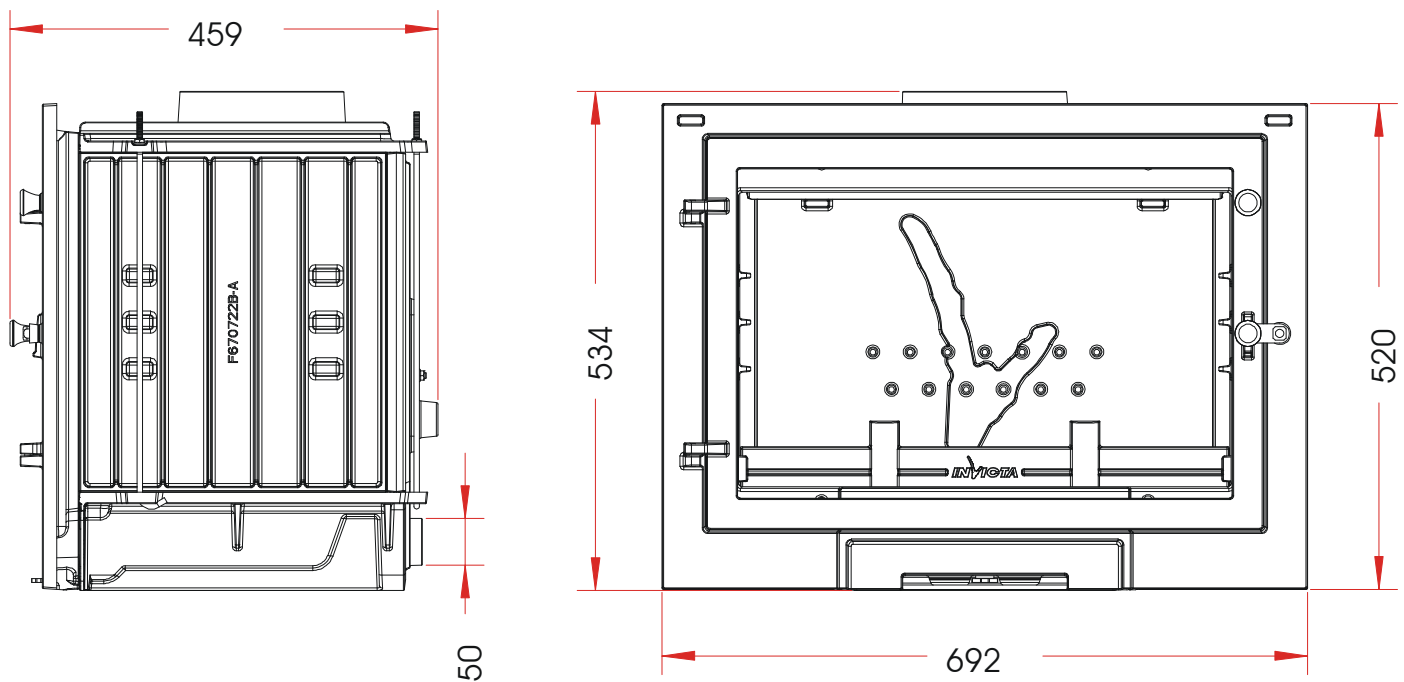


Notice particulière d'utilisation et d'installation

Consulter attentivement ce complément **notice particulière** ainsi que la **notice générale** également livrée avec l'appareil.

Caractéristiques suivant EN 13229 :

| | |
|---|------------------------|
| Puissance nominale | 14 kW |
| Rendement | Résultats CTIF |
| Taux de CO% | Résultats CTIF |
| Indice d'efficacité énergétique (IEE) | Résultats CTIF |
| Concentration de poussières rejetées à 13% d'O ₂ | Résultats CTIF |
| T° fumées | Résultats CTIF |
| Mode de fonctionnement | Intermittent |
| Combustible recommandé | Bois / bûches de 33 cm |
| Débit massique des fumées | Résultats CTIF |
| Distance par rapport aux matériaux combustibles adjacents : | Résultats CTIF |
| | Résultats CTIF |
| (caractéristique de l'isolant: laine de roche épaisseur 5 cm, conductivité maxi 0.04W/m°C avec face aluminium côté foyer) | |



Caractéristiques de construction :

| | | |
|---|----------------------------------|--------------------------|
| Masse de l'appareil | Poids net 105 kg | Poids brut XXX kg |
| Raccordement au conduit de fumée par la buse située sur le dessus de l'appareil | diamètre 180 mm extérieur | |
| Chambre de combustion | Avec système de post combustion | |
| Longueur maximale des bûches | 50 cm - Chargement en façade | |
| Encombrement du foyer | Voir schéma ci-dessus | |
| Dimensions de la porte | h 420 mm | lg 621 mm |
| Dimensions de la vitre | h 366 mm | lg 545 mm |
| Plaque signalétique | Gravée sous le cendrier | |